

## Hebelschlösser und Glastürverschlüsse

### Artikel 7480, 7481, 7482

Metall; nur für verstellbare Profilhalbzylinder geeignet;  
Maß A 29,5-32,5 (Kopf bis mitte Stulpschraube)

### Zusätzliche Hinweise

Schließwege siehe S. 05.02

weitere Schließhebelformen siehe S. 05.02

**7480** ohne Schließzwang; Schlüssel in "offen" und "geschlossen" Stellung abziehbar.

**7481** mit Schließzwang; Schlüssel nur in "geschlossen" Stellung abziehbar.

**7482** mit und ohne Schließzwang Schlüsselabzug je nach Mitnehmereinstellung des Profilhalbzylinders.

### Artikel 2603

Metall; für Artikel 7480, 7481 und 7482

### Technische Merkmale



Kombinieren Sie die Hebelschlösser Artikel 7480, 7481 oder 7482 mit Artikel 2603 zu einem Glastürverschluss.

### Zusätzliche Hinweise

Maße der Artikel 2616, 2617 und 2618 siehe S. 16.17

### 7480 + 7481 + 7482 Zubehör (inkl.)

1 x 2615 Kronenmutter

Seite 16.16

1 x 2640 Schließhebel

Seite 05.13

1 x 9990.00003 Innensechskantschlüssel SW 2,5

### 7480 + 7481 + 7482 Zubehör (sep.)

1 x 3351 Profilhalbzylinder

Seite 03.10

1 x 9990.00002 Hakenschlüssel für Nutmutter

### 2603 Zubehör (inkl.)

1 x 2616 Lochmutter

Seite 16.16

1 x 2617 Rohrmutter

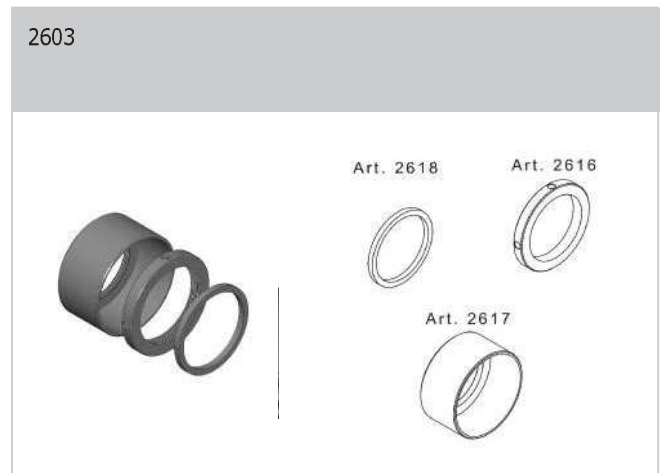
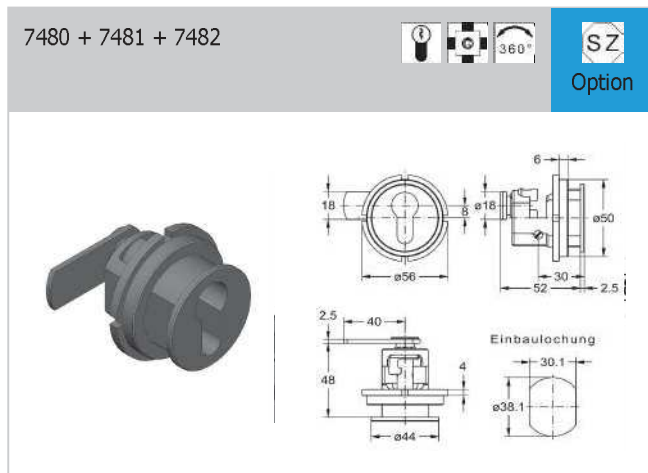
Seite 16.16

1 x 2618 Distanzscheibe

Seite 16.16

### 2603 Zubehör (sep.)

1 x 9990.00001 Hakenschlüssel für Lochmutter



Artikel-Nr.	Bezeichnung	Ausführung	Schließweg	Riegelbewegung	Materialstärke	VE	Lagerware
7480.00002	Hebelschloss	ohne Schließzwang	1 - 8	90°	1 - 23 mm	1 St	
7481.00002	Hebelschloss	mit Schließzwang	1 - 8	90°	1 - 23 mm	1 St	
7482.00002	Hebelschloss	mit und ohne Schließzwang	1 - 8	180°	1 - 23 mm	1 St	
2603.00002	Glastürverschluss	je nach Hebelschloss	1 - 8	je nach Hebelschloss	4 - 13 mm	1 St	

Zentralverschlüsse für frontseitige Betätigung

**Artikel 7490**

Zentralverschluss Metall; für **blum** Schubladensystem;  
Zentralverschluss für "Container" (einseitige Verriegelung), nur für  
verstellbare Profilhalbzylinder geeignet; Maß A 29,5-32,5 (Kopf bis  
mitte Stulpschraube)

**Zusätzliche Hinweise**

Berechnungstool zur Berechnung der Stangenlänge und Tabelle zur  
Bestimmung der Einlagen siehe [www.junie.de](http://www.junie.de)

**7490 Zubehör (inkl.)**

1 x 2615 Kronenmutter  
1 x 2618 Distanzscheibe

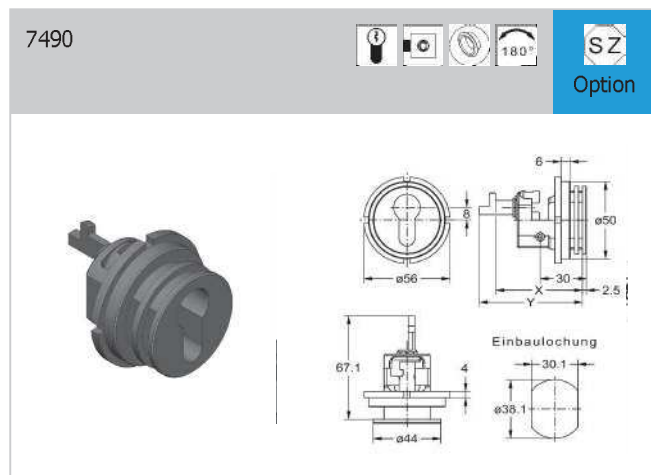
Seite 16.16

Seite 16.16

**7490 Zubehör (sep.)**

1 x 3351 Profilhalbzylinder

Seite 03.10



Artikel-Nr.	Anschlagrichtung	Ausführung	Oberfläche	System	Materialstärke	Maß X	Maß Y	VE	Lagerware
7490.55102	rechts	mit und ohne Schließzwang	vernickelt	Legrabox/Tandem/Movento	19 + 22 mm	55,5 mm	66 mm	1 St	
7490.62102	rechts	mit und ohne Schließzwang	vernickelt	Tandembox/Intivo/Antaro	19 + 22 mm	62,5 mm	73 mm	1 St	