



01
02
03
04
05
06
07
08
09
10
11
12
13
14
15
16
17
18
19
20
21
22

Einsteckschlösser

Riegelschlösser



Artikel 1732

Riegelschloss; Stulpe Messing abgerundet; Zentralschlüsselloch; gleichschließend; 1 vermessingter Schlüssel, Bart 8 x 5 mm

1732 Zubehör (inkl.)

1 x 0472 Schlüssel

Seite 14.07

1980 Zubehör (inkl.)

1 x 0305 Schlüssel

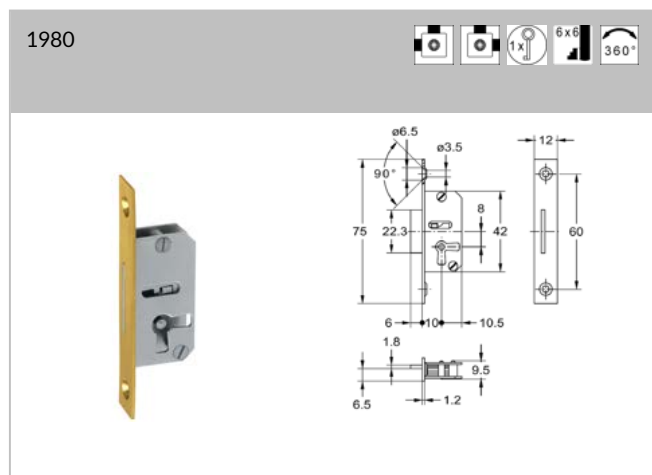
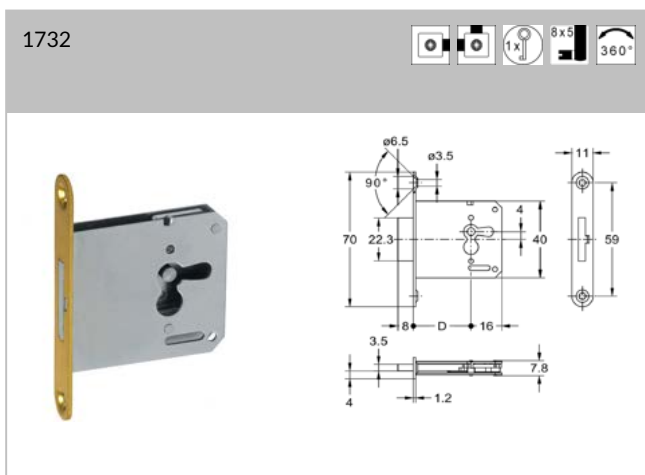
Seite 14.04

Artikel 1980

Riegelschloss; Stulpe Messing; 3 Zuhaltungen, Schließungen 1-6; 1 vernickelter Schlüssel, Bart 6 x 6 mm

Zusätzliche Hinweise

Artikel 1980 ist auf Wunsch auch mit abgerundeten Stulpen lieferbar, Mindestabnahmemenge 250 Stück



Artikel-Nr.	Dornmaß D	Anschlagrichtung	VE	Lagerware
1732.30201	30 mm	links	10 St	✓
1732.15101	15 mm	rechts/unten	10 St	✓
1732.35101	35 mm	rechts/unten	10 St	✓
1732.15201	15 mm	links	10 St	✓
1732.35201	35 mm	links	10 St	✓
1732.20101	20 mm	rechts/unten	10 St	✓
1732.40101	40 mm	rechts/unten	10 St	✓
1732.20201	20 mm	links	10 St	✓
1732.40201	40 mm	links	10 St	✓
1732.25101	25 mm	rechts/unten	10 St	✓
1732.25201	25 mm	links	10 St	✓
1732.30101	30 mm	rechts/unten	10 St	✓
1980.10101	10 mm	rechts/unten	10 St	✓
1980.10201	10 mm	links/unten	10 St	✓

01
02
03
04
05
06
07
08
09
10
11
12
13
14
15
16
17
18
19
20
21
22

Einsteckschlösser

Einsteck- und Aufschraub Schlösser



Artikel 1571
Einsteck-Riegelschloss Metall; Riegel und Vierkantnuss Metall
vernickelt

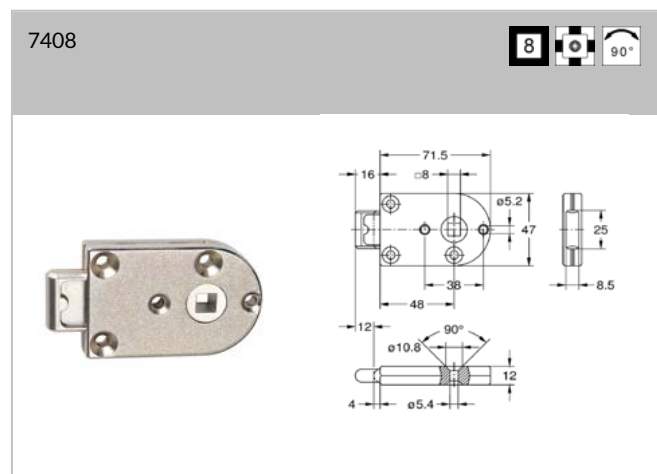
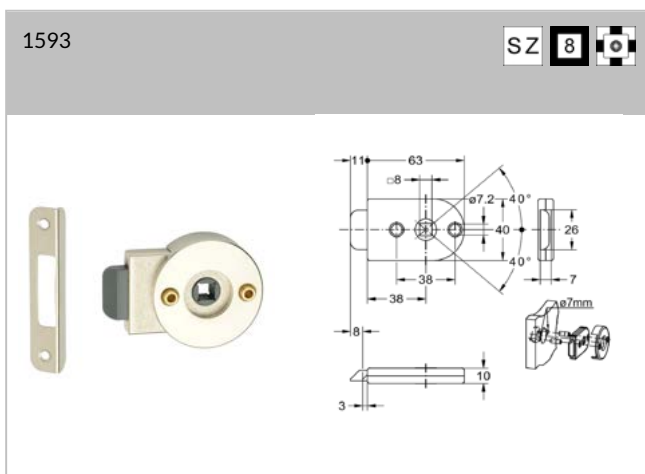
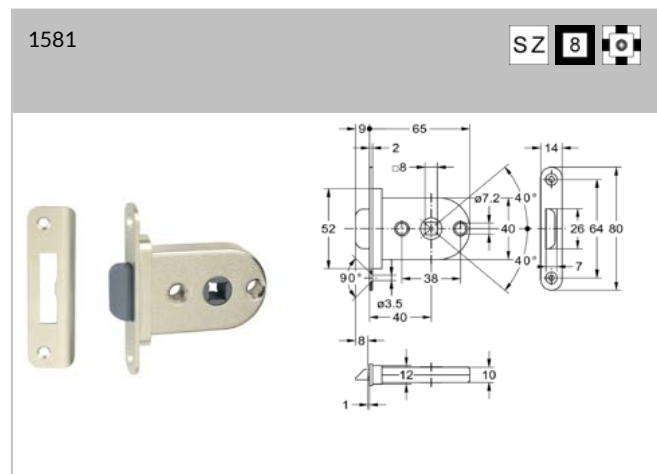
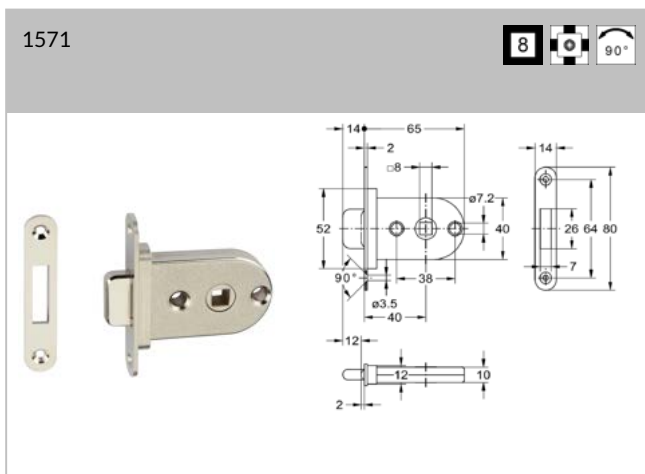
1581 Zubehör (inkl.)
1 x 2528 Schließblech

Seite 15.17

Artikel 1581
Einsteck-Fallenschloss Metall; Falle und Vierkantnuss aus
glasfaserverstärktem Kunststoff

Artikel 1593
Aufschraub-Fallenschloss Metall; Falle und Vierkantnuss aus
glasfaserverstärktem Kunststoff; mit Zentrierhülsen und
Schlossabdeckung

Artikel 7408
Aufschraub-Riegelschloss Metall; Riegel und Vierkantnuss Metall
vernickelt



Artikel-Nr.	Dornmaß	Oberfläche	VE	Lagerware
1571.40002	40 mm	vernickelt	10 St	
1571.55002	55 mm	vernickelt	10 St	✓
1581.40002	40 mm	vernickelt	10 St	
1581.55002	55 mm	vernickelt	10 St	✓
1593.38002	38 mm	vernickelt	10 St	
7408.20/55/34/4	52 mm	vernickelt	10 St	

Artikel 0668

Riegelschloss; Stulpe Messing; rechts, links und unten (lad) verwendbar;

3 Zuhaltungen, Schließungen 1-6; 1 vernickelter Schlüssel,

Bart 6 x 6 mm

Art. Zubehör (inkl.)

1 x 0305 Schlüssel

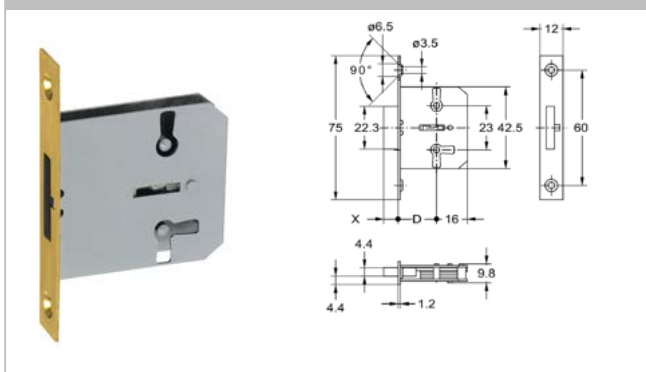
Seite 14.04

Zusätzliche Hinweise

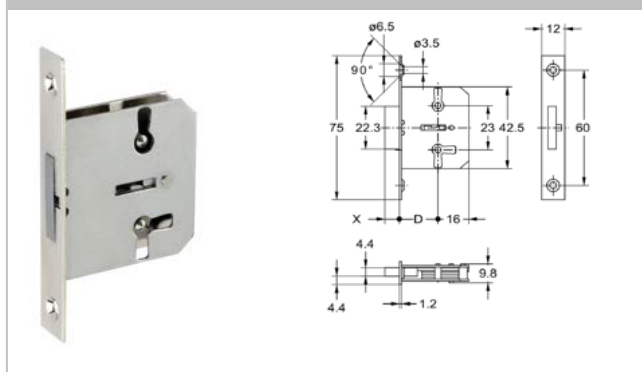
Auf Wunsch auch mit abgerundeten Stulpen lieferbar,

Mindestabnahmemenge 250 Stück

0668.xx001



0668.xx002



Artikel-Nr.	Dornmaß D	Stulpenausführung	Riegelausführung	Schließung	Maß X	VE	Lagerware
0668.15001	15 mm	Messing	Stahl Kunststoff ummantelt (schwarz)	verschiedenschließend	6 mm	10 St	✓
0668.15002:Z72.206	15 mm	Messing vernickelt	Stahl geschliffen	6	6 mm	10 St	✓
0668.20001	20 mm	Messing	Stahl Kunststoff ummantelt (schwarz)	verschiedenschließend	7,5 mm	10 St	✓
0668.20002:Z72.206	20 mm	Messing vernickelt	Stahl geschliffen	6	7,5 mm	10 St	✓
0668.25001	25 mm	Messing	Stahl Kunststoff ummantelt (schwarz)	verschiedenschließend	7,5 mm	10 St	✓
0668.25002:Z72.206	25 mm	Messing vernickelt	Stahl geschliffen	6	7,5 mm	10 St	✓
0668.30001	30 mm	Messing	Stahl Kunststoff ummantelt (schwarz)	verschiedenschließend	7,5 mm	10 St	✓
0668.30002:Z72.206	30 mm	Messing vernickelt	Stahl geschliffen	6	7,5 mm	10 St	✓
0668.35001	35 mm	Messing	Stahl Kunststoff ummantelt (schwarz)	verschiedenschließend	7,5 mm	10 St	✓
0668.35002:Z72.206	35 mm	Messing vernickelt	Stahl geschliffen	6	7,5 mm	10 St	✓
0668.40001	40 mm	Messing	Stahl Kunststoff ummantelt (schwarz)	verschiedenschließend	7,5 mm	10 St	✓

Artikel 2886

Stulpe und Zylinder Messing; mit Riegelsicherung; einteiliger Hakenriegel; 2 Schlüssel; 1 Rosette Messing; bis zu 6 Stiftzuhaltungen

Artikel 2888

Stulpe und Zylinder Messing; mit Riegelsicherung; einteiliger Hakenriegel zum Festschließen; umstellbar von rechts auf links, lad und Klappe; bis zu 6 Stiftzuhaltungen; Zylinderstellung bei Lieferung = rechts

Maß X (re/li): 7,5 mm; Maß X (lad): 11 mm; Maß X (Klappe): 11 mm; Maß Y (re/li): 18,5 mm; Maß Y (lad): 22 mm; Maß Y (Klappe): 15 mm

Zusätzliche Hinweise

Auf Wunsch auch mit abgerundeten Stulpen und Schließblechen lieferbar

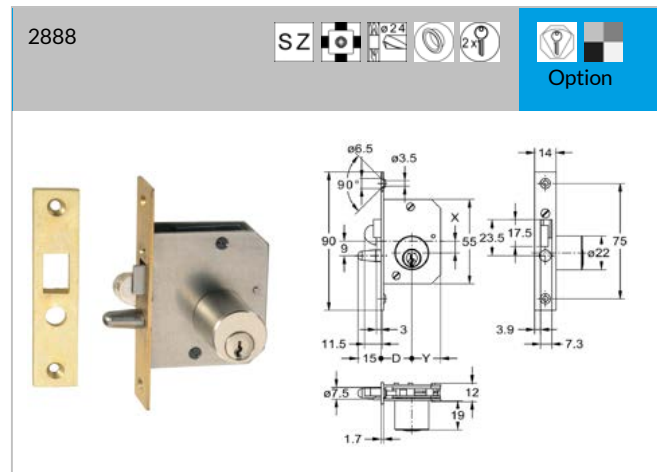
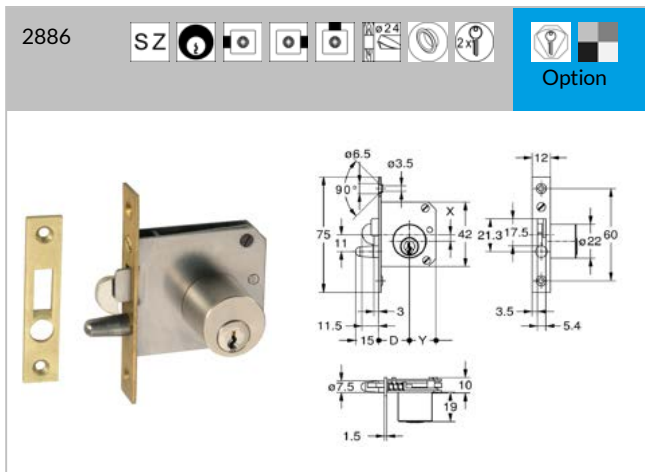
Andere Zylinderformen und Zylinderlängen auf Anfrage

Art. 2886 und 2888 sind auch in Messing poliert verfügbar

2888 Zubehör (inkl.)

1 x 2516 Schließblech für Hakenriegelschlösser

Seite 15.14



Artikel-Nr.	Dornmaß D	Dornmaß D (re/li)	Dornmaß D (lad)	Dornmaß D (Klappe)	Anschlagrichtung	Zylinderoberfläche	Maß X	Maß Y	VE	Lagerware
2886.16302	16,5 mm				unten	matt vernickelt	8 mm	20,5 mm	1 St	
2886.20102	20 mm				rechts	matt vernickelt	4,5 mm	17 mm	1 St	✓
2886.20202	20 mm				links	matt vernickelt	4,5 mm	17 mm	1 St	✓
2886.21302	21,5 mm				unten	matt vernickelt	8 mm	20,5 mm	1 St	
2886.25102	25 mm				rechts	matt vernickelt	4,5 mm	17 mm	1 St	✓
2886.25202	25 mm				links	matt vernickelt	4,5 mm	17 mm	1 St	✓
2886.26302	26,5 mm				unten	matt vernickelt	8 mm	20,5 mm	1 St	
2886.30102	30 mm				rechts	matt vernickelt	4,5 mm	17 mm	1 St	✓
2886.30202	30 mm				links	matt vernickelt	4,5 mm	17 mm	1 St	✓
2888.20002		20 mm	16,5 mm	23,5 mm		matt vernickelt			1 St	✓
2888.25002		25 mm	21,5 mm	28,5 mm		matt vernickelt			1 St	✓
2888.30002		30 mm	26,5 mm	33,5 mm		matt vernickelt			1 St	✓
2888.35002		35 mm	31,5 mm	38,5 mm		matt vernickelt			1 St	✓
2888.40002		40 mm	36,5 mm	43,5 mm		matt vernickelt			1 St	✓

01
02
03
04
05
06
07
08
09
10
11
12
13
14
15
16
17
18
19
20
21
22

Einsteckschlösser

Riegelschlösser



Artikel 0663

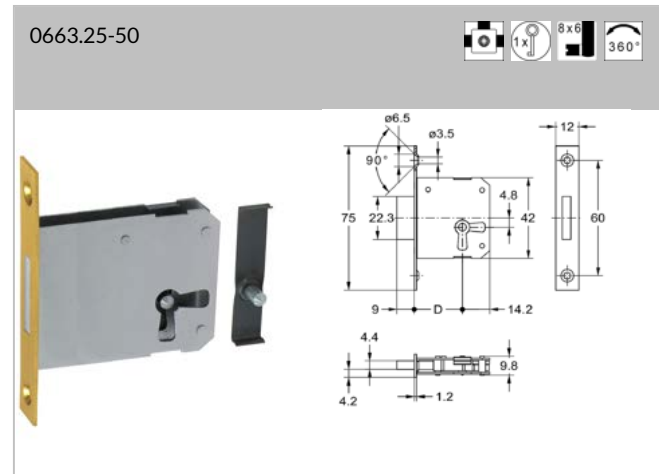
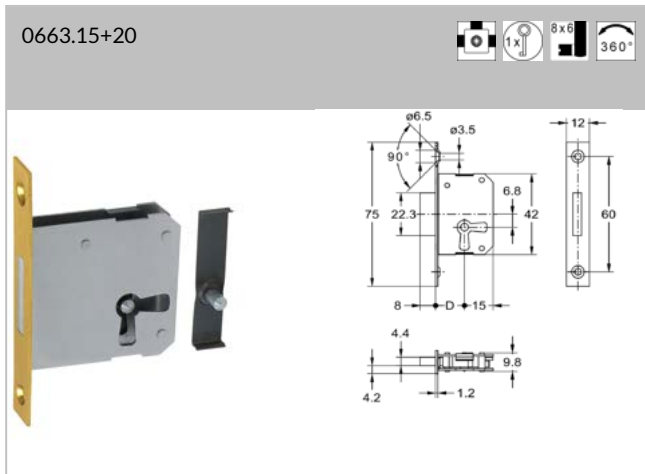
Riegelschloss; Stulpe Messing; mit umstellbaren Schlüsseldorn,
Umstellung von rechts auf links und lad möglich; gleichschließend

Art. Zubehör (inkl.)
1 x 0305 Schlüssel

Seite 14.04

Zusätzliche Hinweise

Auf Wunsch auch mit abgerundeten Stulpen lieferbar,
Mindestabnahmemenge 250 Stück



Artikel-Nr.	Dornmaß D	VE	Lagerware
0663.15001:IC.186	15 mm	10 St	✓
0663.20001:IC.186	20 mm	10 St	✓
0663.25001:IC.186	25 mm	10 St	✓
0663.30001:IC.186	30 mm	10 St	✓
0663.35001:IC.186	35 mm	10 St	✓
0663.40001:IC.186	40 mm	10 St	✓
0663.45001:IC.186	45 mm	10 St	✓
0663.50001:IC.186	50 mm	10 St	✓

Art. Zubehör (inkl.)
1 x 0305 Schlüssel

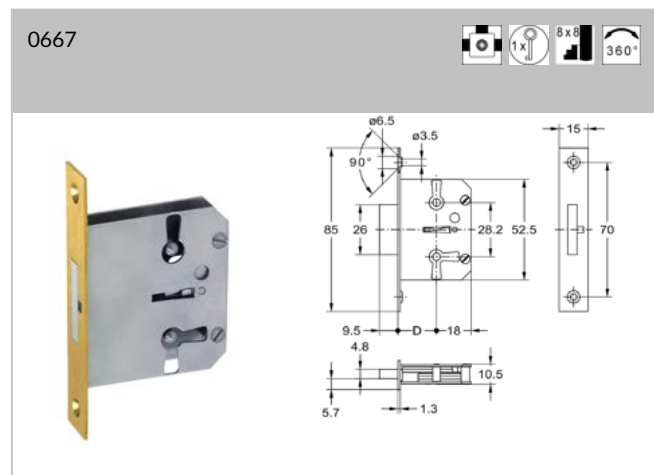
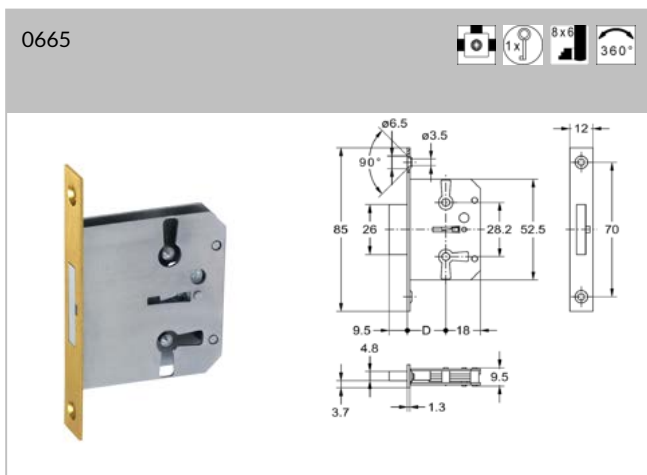
Seite 14.04

Artikel 0665, 0667

Riegelschloss; Stulpe Messing; rechts, links und unten (lad) verwendbar;
3 Zuhaltungen, Schließungen 1-6; 1 vernickelter Schlüssel,
Bart 8 x 6 mm (Bart 8 x 8mm bei 0667)

Zusätzliche Hinweise

Auf Wunsch auch mit abgerundeten Stulpen lieferbar;
Mindestabnahmemenge 250 Stück; bei Dornmass 70mm und 80mm
Riegel aus Kunststoff



Artikel-Nr.	Dornmaß D	VE	Lagerware
0665.50001	50 mm	10 St	✓
0667.50001	50 mm	10 St	✓
0665.15001	15 mm	10 St	✓
0667.15001	15 mm	10 St	✓
0667.60001	60 mm	5 St	✓
0665.20001	20 mm	10 St	✓
0667.20001	20 mm	10 St	✓
0667.70001	70 mm	5 St	✓
0665.25001	25 mm	10 St	✓
0667.25001	25 mm	10 St	✓
0667.80001	80 mm	5 St	✓
0665.30001	30 mm	10 St	✓
0667.30001	30 mm	10 St	✓
0665.35001	35 mm	10 St	✓
0667.35001	35 mm	10 St	✓
0665.40001	40 mm	10 St	✓
0667.40001	40 mm	10 St	✓
0665.45001	45 mm	10 St	✓
0667.45001	45 mm	10 St	✓

01
02
03
04
05
06
07
08
09
10
11
12
13
14
15
16
17
18
19
20
21
22

Einsteckschlösser

Hakenriegelschlösser / Fallenschloss



Artikel 2173

Stulpe Messing; mit Riegelsicherung; einteiliger Hakenriegel zum Festschließen; 3 Zuhaltungen, Schließungen 1-6; 1 vernickelter Schlüssel, Bart 8 x 8 mm

Artikel 1580

Fallenschloss; Stulpe Messing; 1/2-tourig; in allen Anschlagrichtungen verwendbar

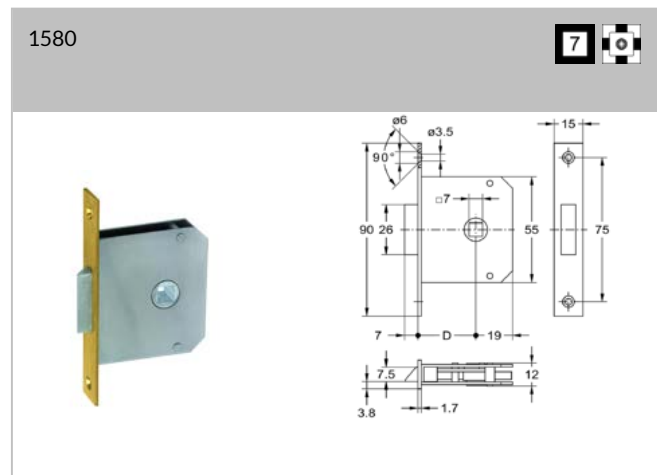
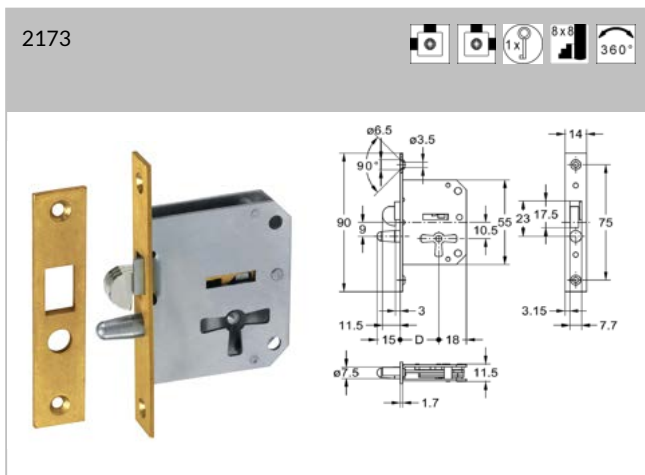
Zusätzliche Hinweise

Auf Wunsch auch mit abgerundeten Stulpen und Schließblechen lieferbar, Mindestabnahmemenge 250 St.

2173 Zubehör (inkl.)

1 x 2516 Schließblech für Hakenriegelschlösser

Seite 15.14



Artikel-Nr.	Dormmaß D	Anschlagrichtung	VE	Lagerware
2173.20101	20 mm	rechts/unten	10 St	✓
2173.20201	20 mm	links/unten	10 St	✓
2173.25101	25 mm	rechts/unten	10 St	✓
2173.25201	25 mm	links/unten	10 St	✓
2173.30101	30 mm	rechts/unten	10 St	✓
2173.30201	30 mm	links/unten	10 St	✓
2173.35101	35 mm	rechts/unten	10 St	✓
2173.35201	35 mm	links/unten	10 St	✓
2173.40101	40 mm	rechts/unten	10 St	✓
2173.40201	40 mm	links/unten	10 St	✓
1580.30001	30 mm	rechts/links	10 St	
1580.40001	40 mm	rechts/links	10 St	