

Schubstangenschlösser



Kapitel 11



01
02
03
04
05
06
07
08
09
10
11
12
13
14
15
16
17
18
19
20
21
22

Schubstangenschlösser

3 Zuhaltungen



Artikel 0944

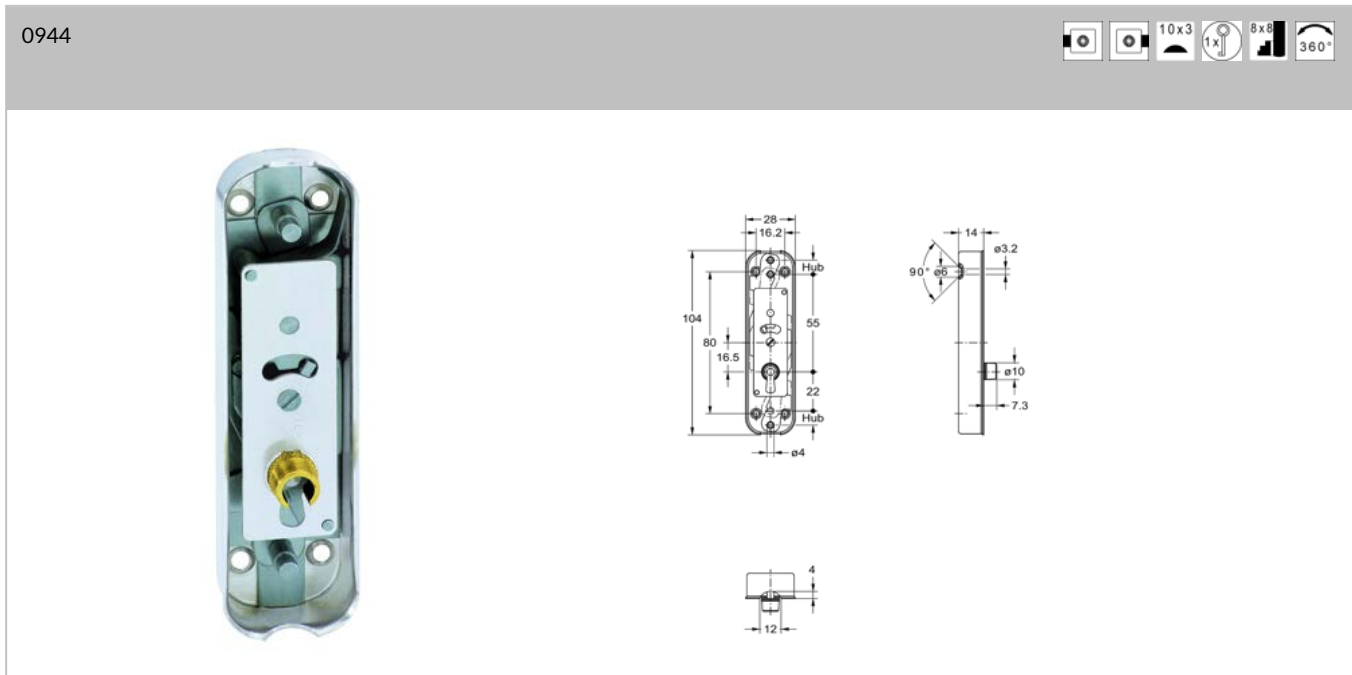
Schubstangenschloss aufliegend; Kasten Stahl; Pfeife Messing; 3 Zuhaltungen, Schließungen 1-6; für Stangen 10 x 3 mm; 1 vernickelter Schlüssel, Bart 8 x 8 mm

Zusätzliche Hinweise

Zubehör siehe Kapitel 15

Art. Zubehör (inkl.)

1 x 0305 Schlüssel Seite 14.04
4 x 2361 Stangenführung
2 x 2370 Stangenschließblech Seite 15.17



Artikel-Nr.	Anschlagrichtung	Oberfläche	Hub	VE	Lagerware
0944.00102	rechts	vernickelt	8 mm	10 St	✓
0944.00202	links	vernickelt	8 mm	10 St	✓



Artikel 1036

Schubstangenschloss aufliegend; Kasten Stahl; Pfeife Messing; mit Seitenriegel;
 3 Zuhaltungen, Schließungen 1-6; 1 vernickelter Schlüssel,
 Bart 8 x 8 mm; für Stangen 10 x 3 mm

Art. Zubehör (inkl.)

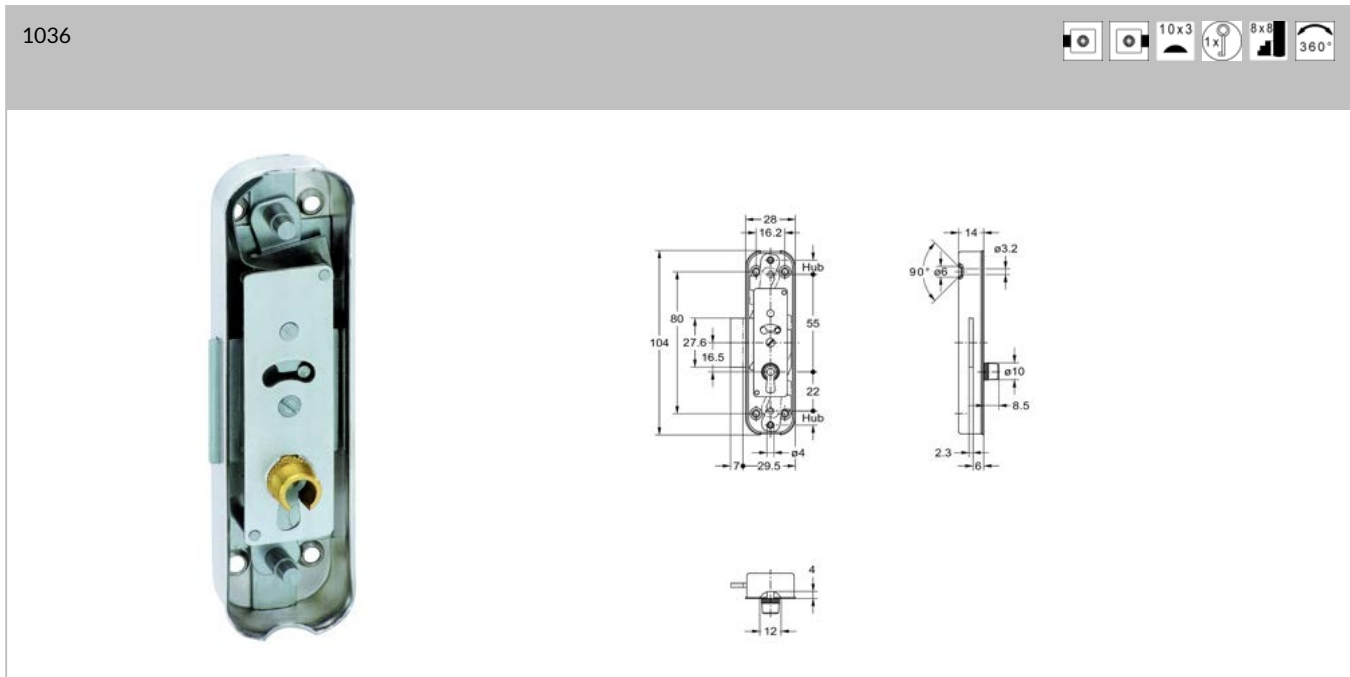
1 x 0305 Schlüssel
 4 x 2361 Stangenführung
 2 x 2370 Stangenschließblech

Seite 14.04

Seite 15.17

Zusätzliche Hinweise

Zubehör siehe Kapitel 15



Artikel-Nr.	Anschlagrichtung	Oberfläche	Hub	VE	Lagerware
1036.00102	rechts	vernickelt	8 mm	10 St	✓
1036.00202	links	vernickelt	8 mm	10 St	✓

- 01
- 02
- 03
- 04
- 05
- 06
- 07
- 08
- 09
- 10
- 11
- 12
- 13
- 14
- 15
- 16
- 17
- 18
- 19
- 20
- 21
- 22

01
02
03
04
05
06
07
08
09
10
11
12
13
14
15
16
17
18
19
20
21
22

Schubstangenschlösser

Vierkantnuss



Artikel 1206

Schubstangenschloss aufliegend; Kasten Metall; 7 mm Vierkantnuss;
für Stangen 10 x 3 mm

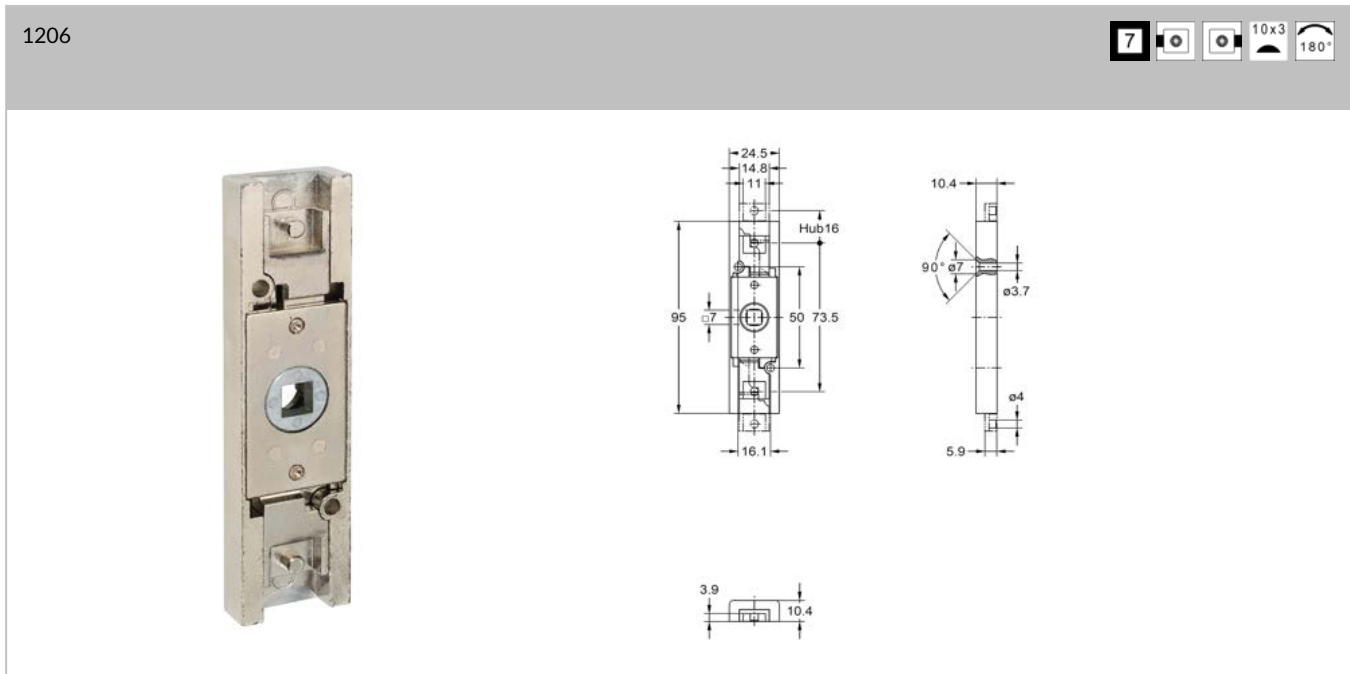
Art. Zubehör (inkl.)

4 x 2361 Stangenführung
2 x 2370 Stangenschließblech

Seite 15.17

Zusätzliche Hinweise

Zubehör siehe Kapitel 15
Griffoliven siehe Kapitel 13



Artikel-Nr.	Anschlagrichtung	Oberfläche	Hub	VE	Lagerware
1206.00102	rechts	vernickelt	15,5 mm	5 St	✓
1206.00202	links	vernickelt	15,5 mm	5 St	

01
02
03
04
05
06
07
08
09
10
11
12
13
14
15
16
17
18
19
20
21
22

Schubstangenschlösser

Stiftzylinder



Artikel 2861

Schubstangenschloss aufliegend; Kasten Metall vernickelt;
Zylinder Messing; ohne Seitenriegel; 2 Schlüssel;
1 Rosette vernickelt; für Stangen 10 x 3 mm;
bis zu 6 Stiftzuhaltungen

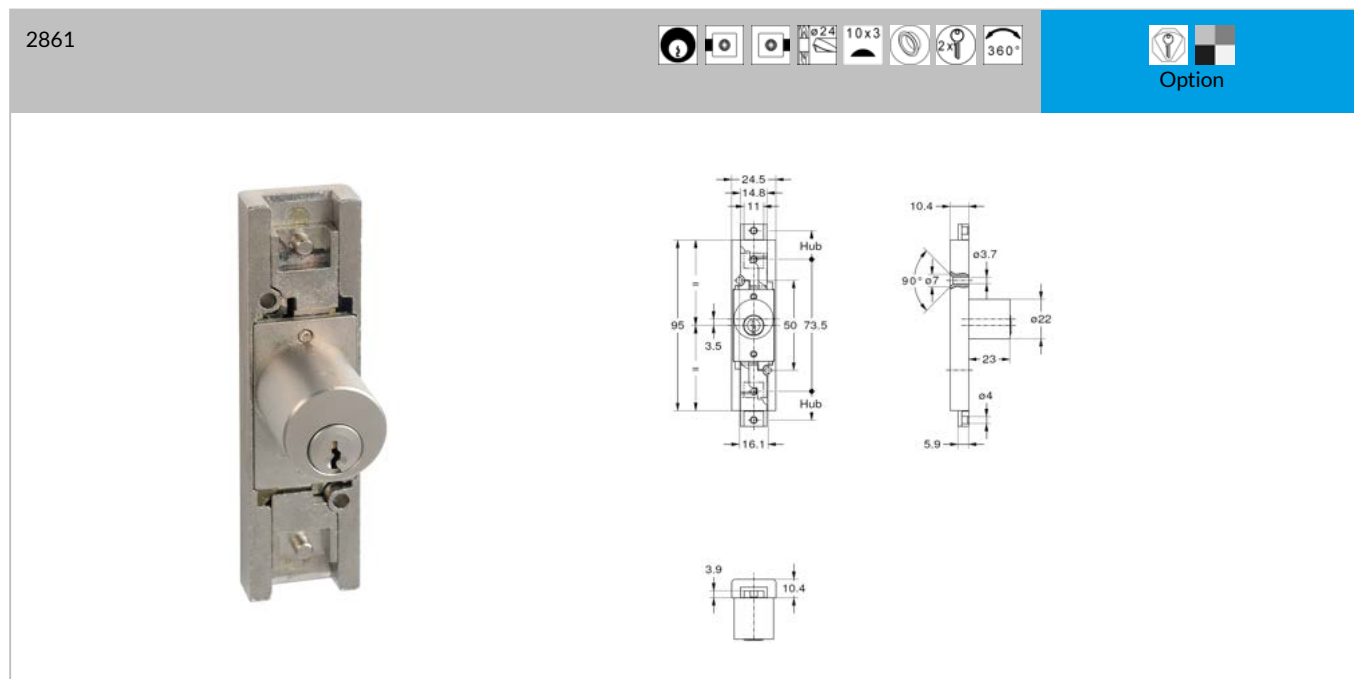
Zusätzliche Hinweise

Andere Zylinderformen und Zylinderlängen auf Anfrage.
Zubehör siehe Kapitel 15.

Art. Zubehör (sep.)

- 1 x 7413 Rosette
- 2 x 2370 Stangenschließblech
- 4 x 2361 Stangenführung

Seite 15.9
Seite 15.17



Artikel-Nr.	Anschlagrichtung	Zylinderoberfläche	Oberfläche	Hub	VE	Lagerware
2861.00102	rechts	matt vernickelt	vernickelt	15,5 mm	5 St	

Artikel 2833

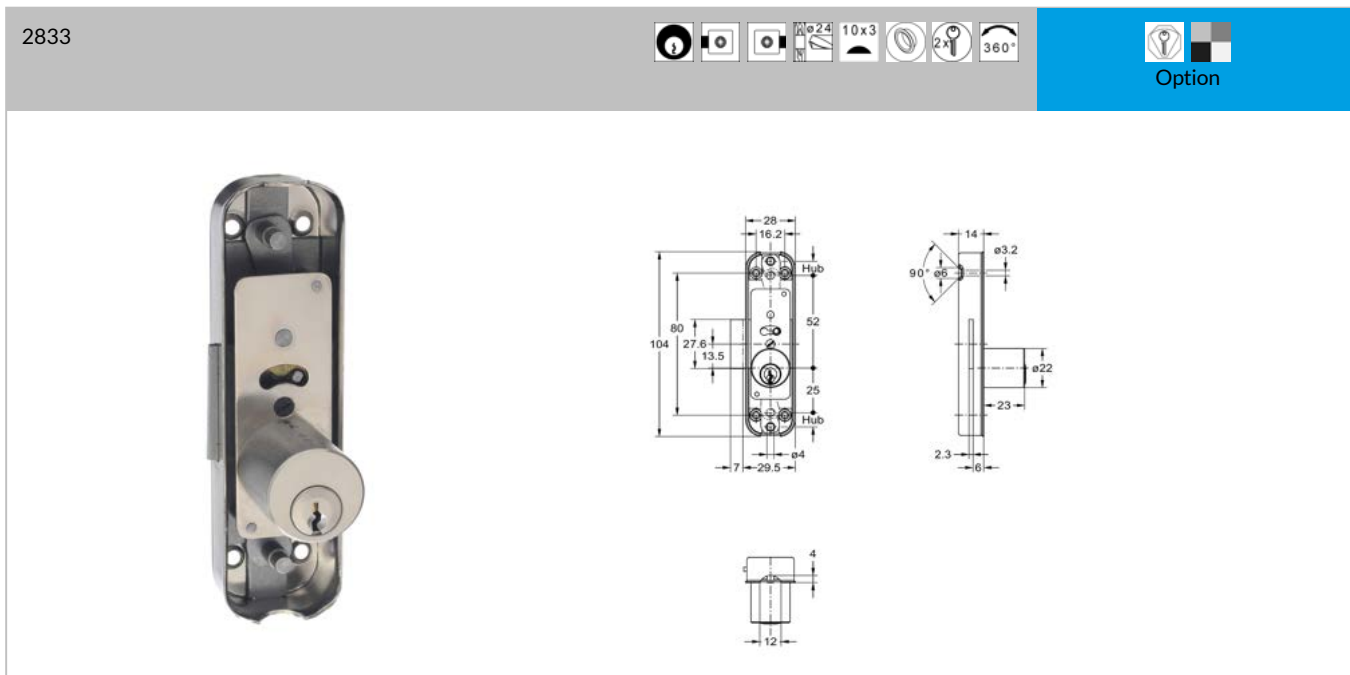
Schubstangenschloss aufliegend; Kasten Stahl; Zylinder Messing; mit Seitenriegel; 2 Schlüssel; 1 Rosette vernickelt; für Stangen 10 x 3 mm; bis zu 6 Stiftzuhaltungen

Art. Zubehör (inkl.)

- 2 x 1288 Rollschließblech
- 4 x 2361 Stangenführung

Zusätzliche Hinweise

Andere Zylinderformen und Zylinderlängen auf Anfrage
Zubehör siehe Kapitel 15



Artikel-Nr.	Anschlagrichtung	Zylinderoberfläche	Oberfläche	Hub	VE	Lagerware
2833.00102	rechts	matt vernickelt	vernickelt	8 mm	1 St	
2833.00202	links	matt vernickelt	vernickelt	8 mm	1 St	

01
02
03
04
05
06
07
08
09
10
11
12
13
14
15
16
17
18
19
20
21
22

Schubstangenschlösser

Stiftzylinder



Artikel 2841

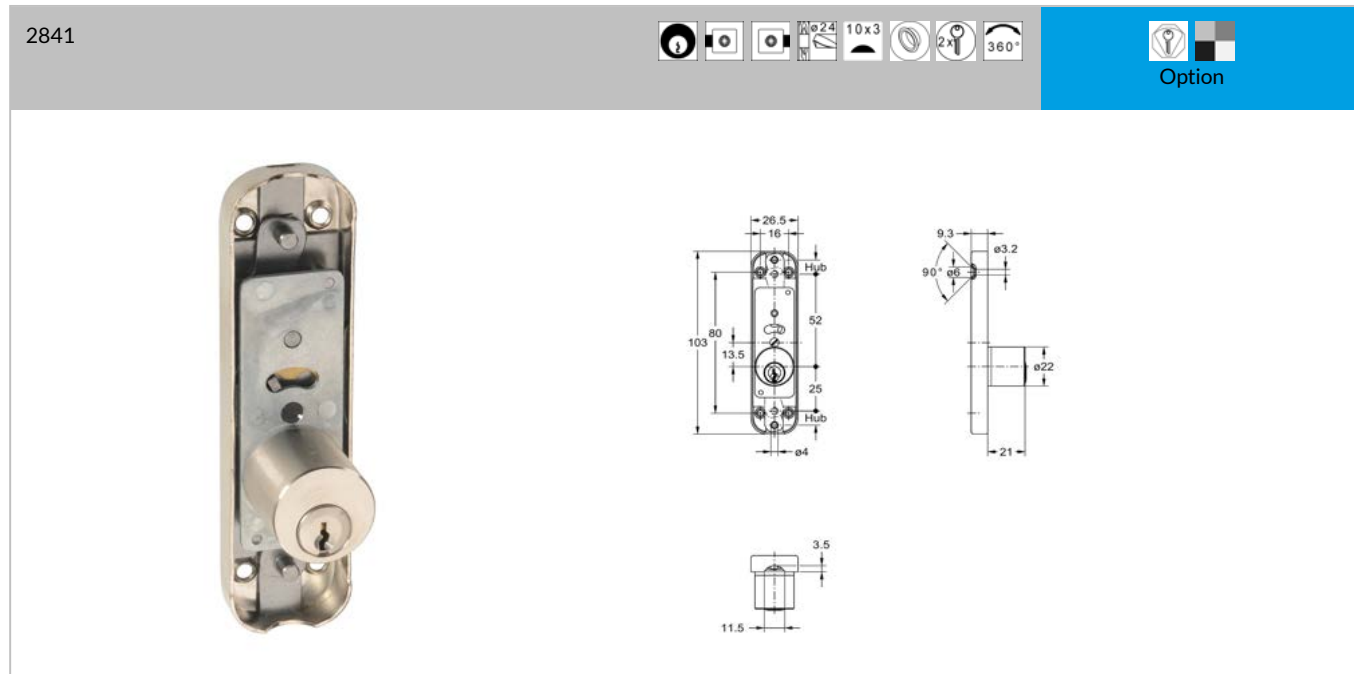
Schubstangenschloss aufliegend; Kasten Stahl; Zylinder Messing; 2 Schlüssel; 1 Rosette Messing; für Stangen 10 x 3 mm; bis zu 6 Stiftzuhaltungen

Zusätzliche Hinweise

Andere Zylinderlängen auf Anfrage
Zubehör siehe Kapitel 15

Art. Zubehör (inkl.)

- 2 x 1288 Rollschließblech
- 4 x 2361 Stangenführung



Artikel-Nr.	Anschlagrichtung	Zylinderoberfläche	Oberfläche	Hub	VE	Lagerware
2841.00102	rechts	matt vernickelt	vernickelt	8 mm	1 St	✓
2841.00202	links	matt vernickelt	vernickelt	8 mm	1 St	✓
2841.00110	rechts	Messing poliert	vernickelt	8 mm	1 St	✓
2841.00210	links	Messing poliert	vernickelt	8 mm	1 St	✓

Artikel 2843

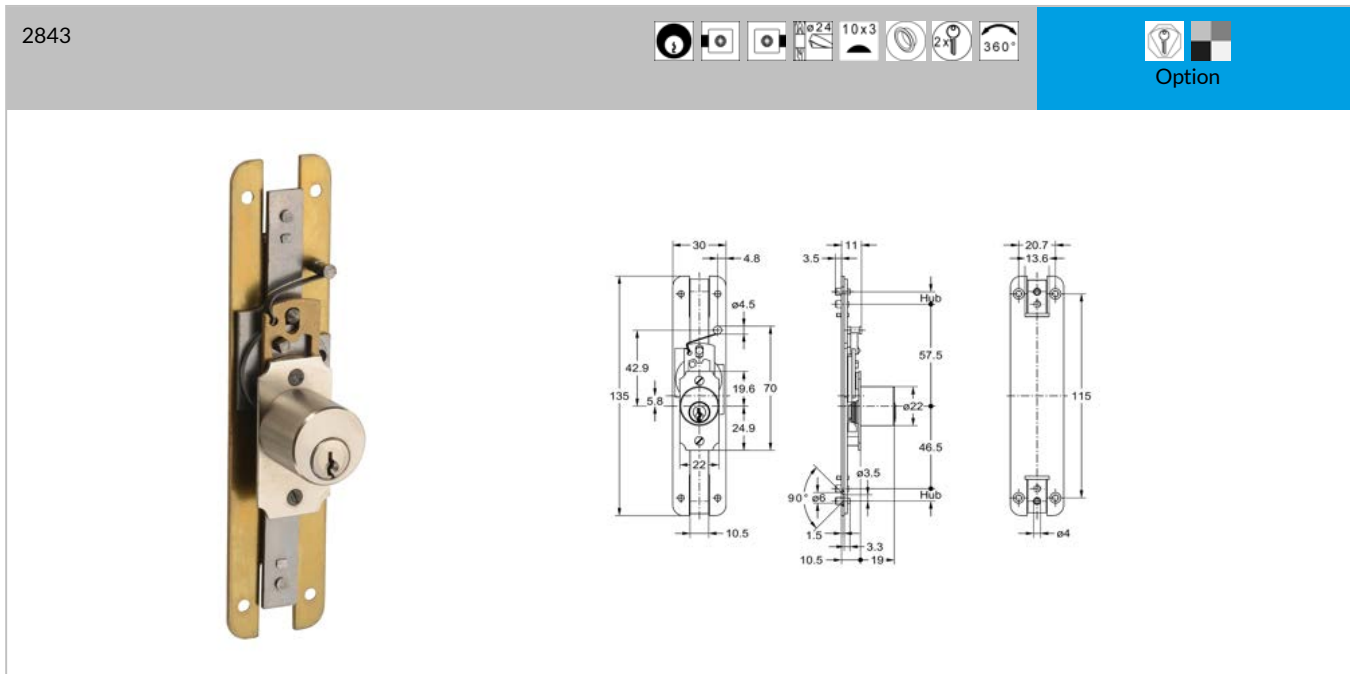
Schubstangenschloss einlassbar; Rückblech und Zylinder Messing; 2 Schlüssel; 1 Rosette vernickelt; für Stangen 10 x 3 mm; bis zu 6 Stiftzuhaltungen

Zusätzliche Hinweise

Andere Zylinderformen und Zylinderlängen auf Anfrage
Zubehör siehe Kapitel 15

Art. Zubehör (inkl.)

- 2 x 1288 Rollschließblech
- 6 x 2361 Stangenführung



Artikel-Nr.	Anschlagrichtung	Zylinderoberfläche	Oberfläche	Hub	VE	Lagerware
2843.00102	rechts	matt vernickelt	Messing matt	6 mm	1 St	
2843.00202	links	matt vernickelt	Messing matt	6 mm	1 St	

01
02
03
04
05
06
07
08
09
10
11
12
13
14
15
16
17
18
19
20
21
22

Schubstangenschlösser

Stiftzylinder



Artikel 2856

Schubstangenschloss aufliegend; Kasten Stahl; Zylinder Messing; für waagrechte Montage; 2 Schlüssel; 1 Rosette vernickelt; für Stangen 10 x 3 mm; bis zu 6 Stiftzuhaltungen

Zusätzliche Hinweise

Andere Zylinderlängen auf Anfrage
Zubehör siehe Kapitel 15

Art. Zubehör (inkl.)

4 x 2361 Stangenführung

2 x 2364 Aufsteckriegel

Seite 12.22

2856

Artikel-Nr.	Zylinderoberfläche	Oberfläche	Hub	VE	Lagerware
2856.00302	matt vernickelt	vernickelt	8 mm	1 St	