



01
02
03
04
05
06
07
08
09
10
11
12
13
14
15
16
17
18
19
20
21
22

Caravan-Schlösser

Einsteck- und Aufschraubschlösser



Artikel 1571
Einsteck-Riegelschloss Metall; Riegel und Vierkantnuss Metall
vernickelt

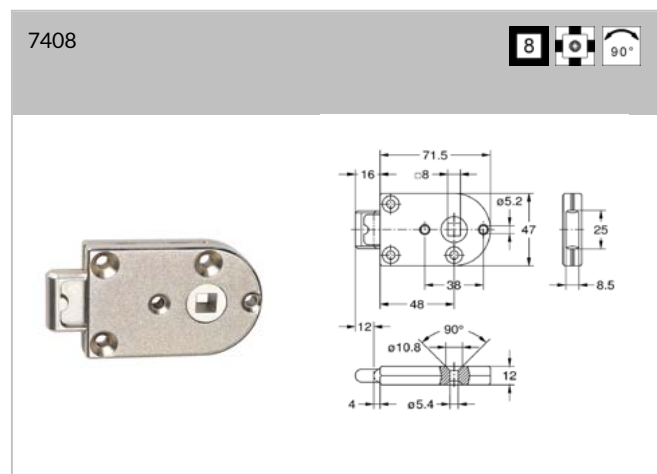
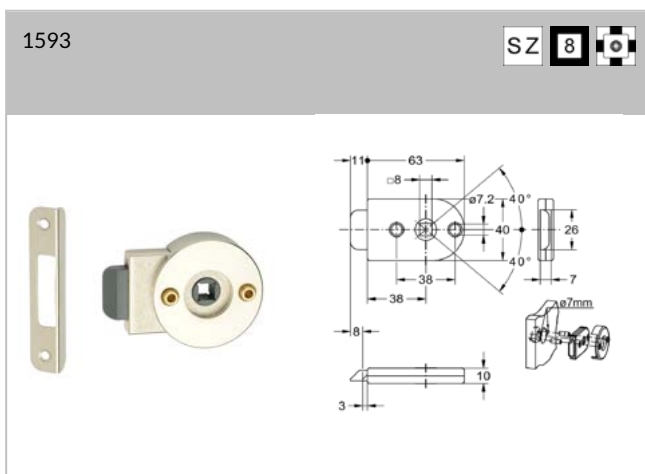
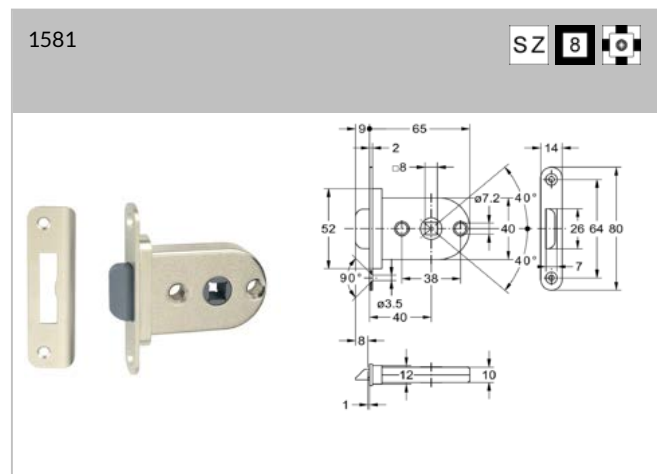
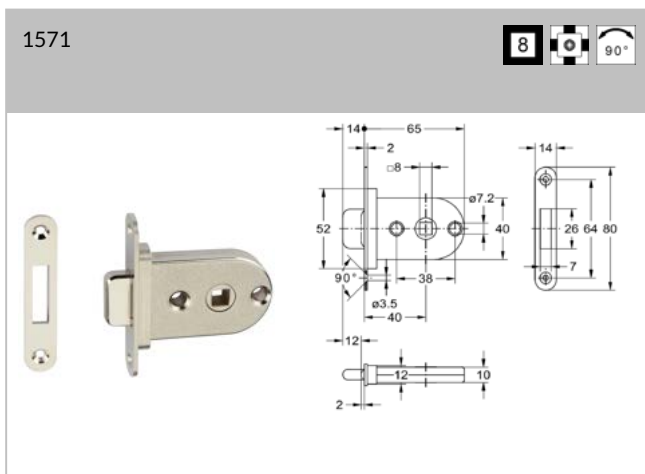
1581 Zubehör (inkl.)
1 x 2528 Schließblech

Seite 15.17

Artikel 1581
Einsteck-Fallenschloss Metall; Falle und Vierkantnuss aus
glasfaserverstärktem Kunststoff

Artikel 1593
Aufschraub-Fallenschloss Metall; Falle und Vierkantnuss aus
glasfaserverstärktem Kunststoff; mit Zentrierhülsen und
Schlossabdeckung

Artikel 7408
Aufschraub-Riegelschloss Metall; Riegel und Vierkantnuss Metall
vernickelt



Artikel-Nr.	Dornmaß	Oberfläche	VE	Lagerware
1571.40002	40 mm	vernickelt	10 St	
1571.55002	55 mm	vernickelt	10 St	✓
1581.40002	40 mm	vernickelt	10 St	
1581.55002	55 mm	vernickelt	10 St	✓
1593.38002	38 mm	vernickelt	10 St	
7408.20/55/34/4	52 mm	vernickelt	10 St	

Artikel 1572

Aufschraub-Riegelschloss Metall; Riegel und Vierkantnuss Metall vernickelt; mit Zentrierhülsen, Schlossabdeckung und Türdrücker-Garnitur

Artikel 1573

Einsteck-Riegelschloss Metall; Riegel und Vierkantnuss Metall vernickelt; mit WC-Garnitur

Artikel 1583

Einsteck-Fallenschloss Metall; Falle und Vierkantnuss aus glasfaserverstärktem Kunststoff; mit Türdrücker-Garnitur

Artikel 1594

Aufschraub-Fallenschloss Metall; Falle und Vierkantnuss aus glasfaserverstärktem Kunststoff; mit Türdrücker-Garnitur; mit Zentrierhülsen und Schlossabdeckung

1573 Zubehör (inkl.)

- 1 x WC-Garnitur
- 1 x Vierkantstift

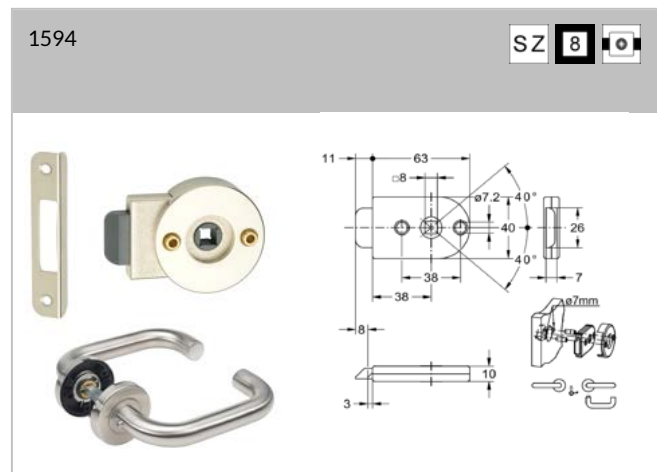
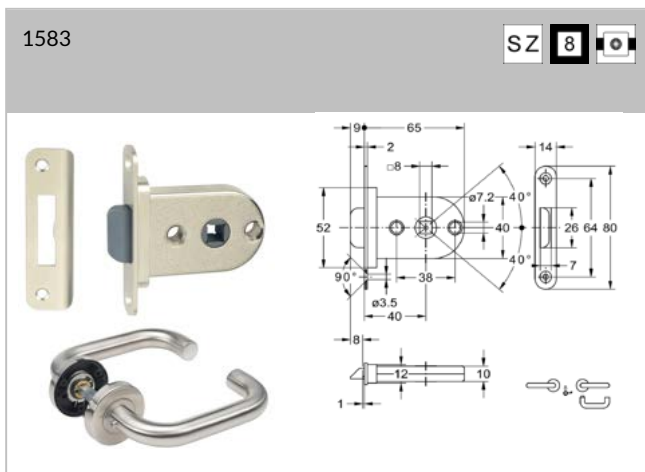
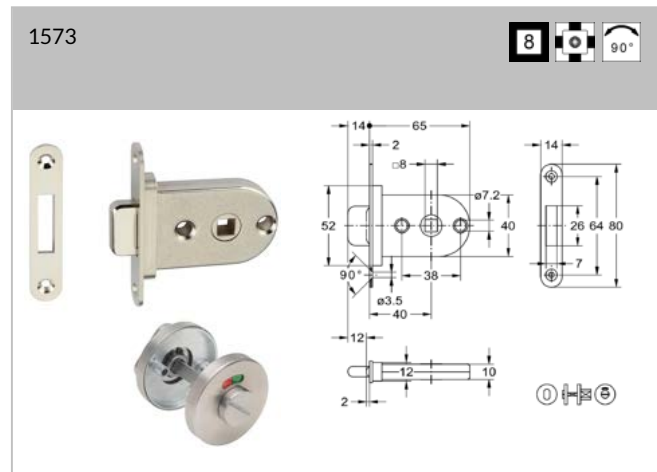
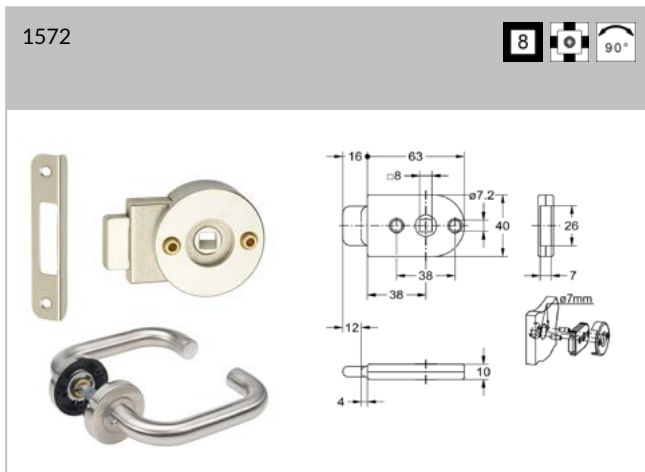
1583 Zubehör (inkl.)

- 1 x 2528 Schließblech
- 1 x Türdrücker
- 1 x Vierkantstift

1594 Zubehör (inkl.)

- 1 x Türdrücker
- 1 x Vierkantstift

Seite 15.17



Artikel-Nr.	Dornmaß	Ausführung Garnitur	Oberfläche	VE	Lagerware
1572.38002	38 mm	Edelstahl mit Rückstellfeder	vernickelt	10 St	
1573.40002	40 mm	Edelstahl mit rot/grün Anzeige	vernickelt	1 St	
1583.40002	40 mm	Edelstahl mit Rückstellfeder	vernickelt	1 St	
1594.38002	38 mm	Edelstahl mit Rückstellfeder	vernickelt	1 St	

Artikel 1561

Einsteck-Magnetschloss Metall; Riegel und Vierkantnuss aus glasfaserverstärktem Kunststoff; Neodym-Magnete vernickelt

Artikel 2181

Einsteck-Schwenkriegelschloss Metall; Schwenkriegel und Vierkantnuss Metall vernickelt

Artikel 2184

Einsteck-Schwenkriegelschloss Metall; Schwenkriegel und Vierkantnuss Metall vernickelt; mit Türdrücker-Garnitur

2181 Zubehör (inkl.)

1 x 2543 Schließblech

Seite 15.17

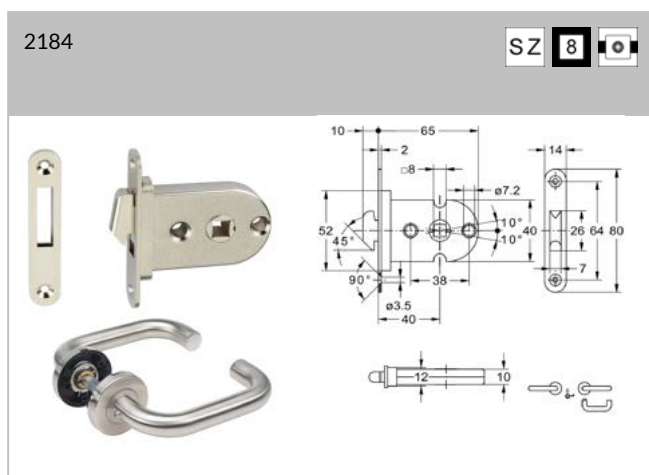
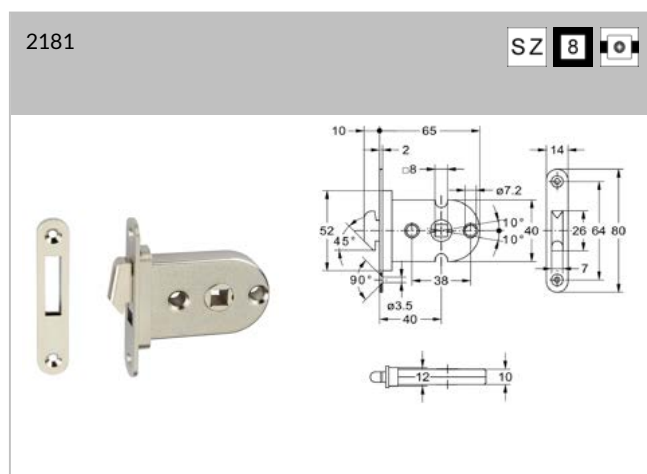
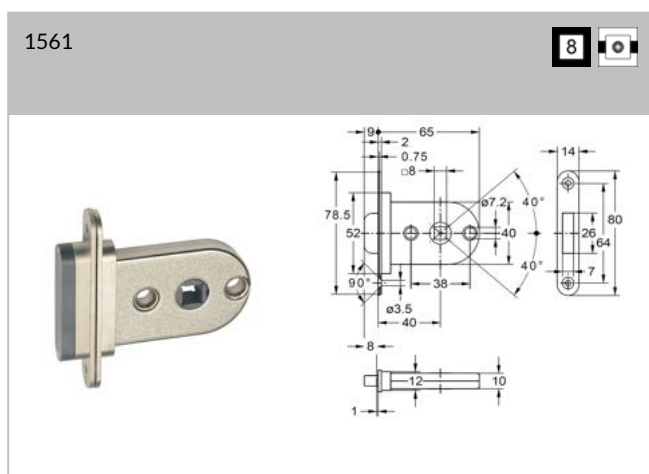
2184 Zubehör (inkl.)

1 x 2543 Schließblech

Seite 15.17

1 x Türdrücker

1 x Vierkantstift



Artikel-Nr.	Dornmaß	Ausführung Garnitur	Oberfläche	VE	Lagerware
1561.40002	40 mm		vernickelt	1 St	✓
2181.40002	40 mm		vernickelt	10 St	
2184.40002	40 mm	Edelstahl mit Rückstellfeder	vernickelt	1 St	



Artikel 4860

Schnappverschluss; Zylinder Zinklegierung, Schloss Kunststoff; eingedrückter Knopf sichert die Falle, Knopf springt bei leichtem Druck heraus und dient in Offenstellung als Griff; für Türstärken 18-24 mm; Distanzscheiben für Türstärken 15-17 mm verfügbar

Artikel 4880

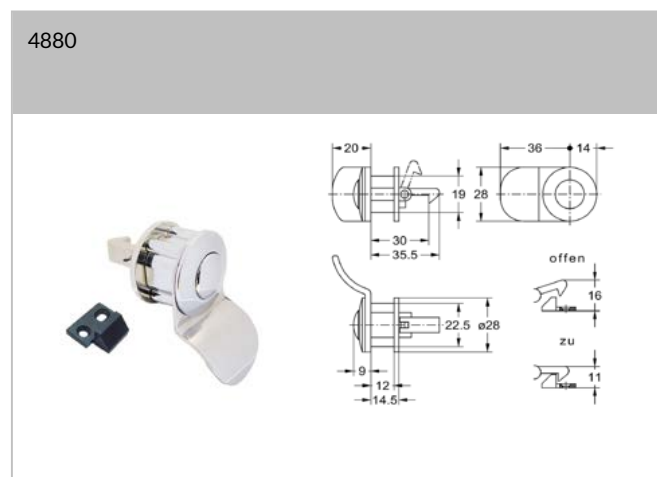
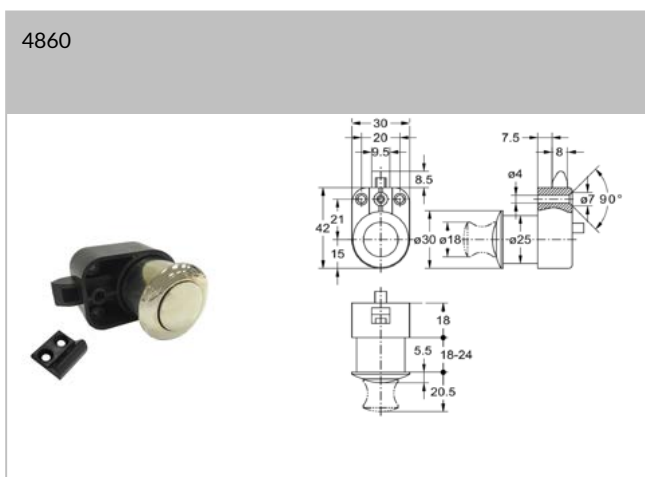
Schnappverschluss mit Hakenriegel; Zylinder Zinklegierung, Griff Kunststoff oder Stahl; zum Öffnen Knopf eindrücken und am Griff ziehen; automatisches Schließen; für Türstärken 19-20 mm

4860 Zubehör (inkl.)

1 x 2705 Schließblech

4880 Zubehör (inkl.)

1 x 2706 Schließblech



Artikel-Nr.	Oberfläche	Griff	VE	Lagerware
4860.30003	poliert vernickelt		1 St	
4860.30021	poliert vermessingt		1 St	
4860.30044	matt vernickelt		1 St	
4860.30076	matt vergoldet		1 St	
4880.12003-75	poliert vernickelt	Kunststoff braun	1 St	
4880.12007-08	poliert verchromt	Stahl	1 St	
4880.12044-75	matt vernickelt	Kunststoff braun	1 St	

- 01
- 02
- 03
- 04
- 05
- 06
- 07
- 08
- 09
- 10
- 11
- 12
- 13
- 14
- 15
- 16
- 17
- 18
- 19
- 20
- 21
- 22

**Artikel 8566**

Glastürknopf; Durchmesser Knopf 31mm; für Materialstärken 4-6mm;
für alle Anschlagrichtungen; mit Rändel; feststehend, Metall matt
vernickelt

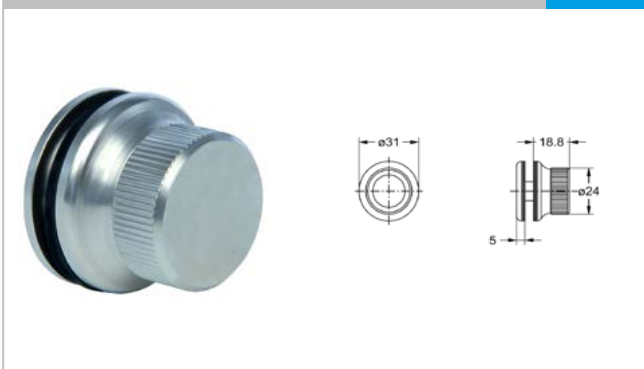
Artikel 8569

Glastürknopf mit 2 Gummiringen; Durchmesser Knopf 31mm; für
Materialstärken 4-6mm; für alle Anschlagrichtungen; drehbar; mit
Falle; Metall matt vernickelt

8566



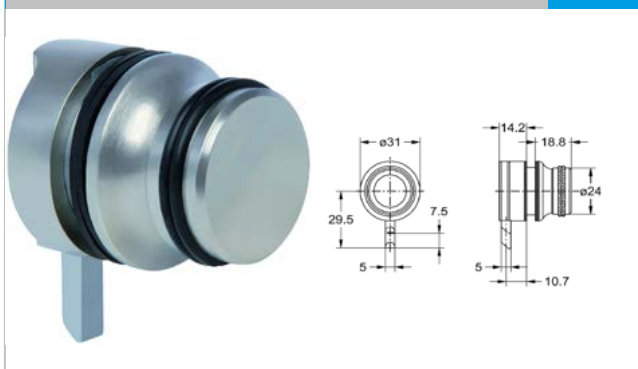
Option



8569



Option



Artikel-Nr.	Anschlagrichtung	Oberfläche	Materialstärke	ø Knopf	VE	Lagerware
8566.00002	rechts/links/unten/oben	matt vernickelt	4 - 6 mm	31 mm	5 St	✓
8569.00102	rechts/unten/oben	matt vernickelt	4 - 6 mm	31 mm	5 St	✓
8569.00202	links/unten/oben	matt vernickelt	4 - 6 mm	31 mm	5 St	✓