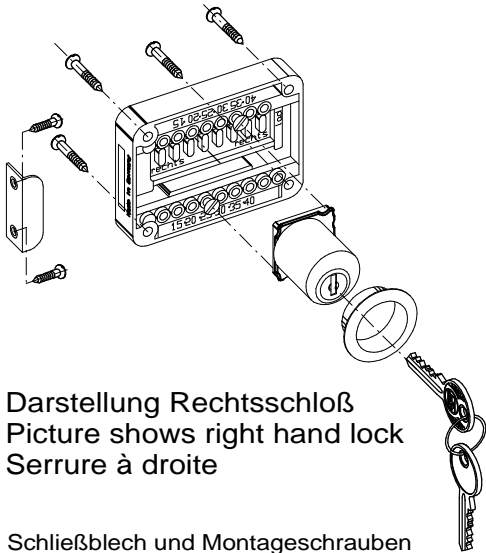


Montageanleitung

Artikel
2820/2828



Assembly instructions
Instruction de montage



Darstellung Rechtsschloß
Picture shows right hand lock
Serrure à droite

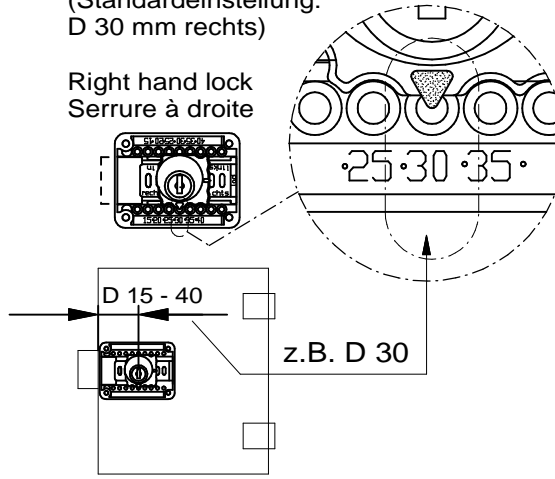
Schließblech und Montageschrauben
sind nicht im Lieferumfang enthalten.

79/00/02/4 Stand 07/02

Rechtsschloß

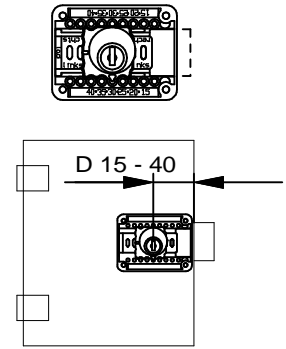
(Standardeinstellung:
D 30 mm rechts)

Right hand lock
Serrure à droite



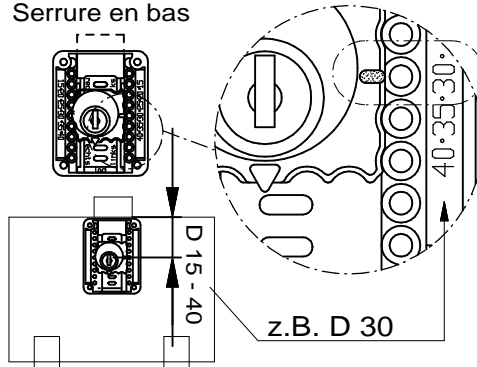
Linksschloß

Left hand lock
Serrure à gauche



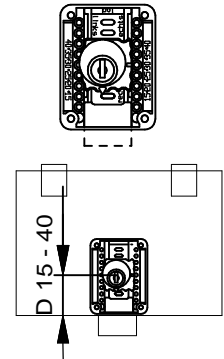
Untenschloß

Down lock
Serrure en bas



Obenschloß

Up lock
Serrure en haut



Umstellung von Rechtsschloß auf Linksschloß/Change from right to left hand lock/Transposition de droite à gauche

- 1) **Re**
- 2)
- 3) **180°**
- 4) **Li**
- 5) **Li**

Umstellung auf Unten-/Obenschloß
erfolgt sinngemäß.