



# Zentralverschluss-System "Karteischränk" für blum Schubkastensystem TANDEMBOX

Beschlag-Set - einliegende Stange - für Selbstbau. - Artikel Nr. 8597 -  
Je nach Ausführung für bis zu 4-7 Auszüge, geeignet für Tip-On

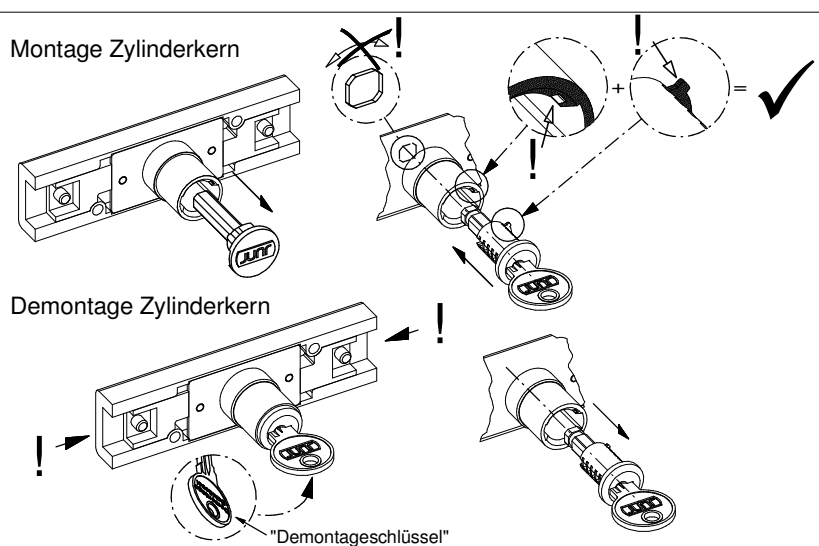
- 1x 8507 Schubstangenschloss
- 1x 8535 Zylinderkern
- 4-7x 1355 Sperrplatte, rechts
- 4-7x 1355 Sperrplatte, links
- 4x 2361 Stangenführung
- 2x 0103 Stange
- 2x 2364 Aufsteckriegel

## 1x 0163 „SET“

- (A) 2x ZV-Stange; Länge 1400mm
- (B1) 2x Anschraublager
- (B2) 2x Klappe
- (C) 2x Feder
- (D) 2x Sperrschuh
- (E) Einlagen in Gesamtlänge von 2880 mm, aufgeteilt in den Längen\*:
  - 4x 100 mm
  - 4x 96 mm
  - 8x 68 mm
  - 8x 50 mm
  - 8x 40 mm
  - 8x 32 mm
  - 8x 25 mm
  - 8x 20 mm
  - 4x 19,5 mm
  - 4x 19 mm
  - 4x 15,5 mm
- (F) 8-14x Sperrschieber
- (G) 8-14x Sperrer (4-7x rechts / 4-7x links)
- (H) 8-14x Aufnahme für Sperrer
- (I) 2x Stangenverschluss

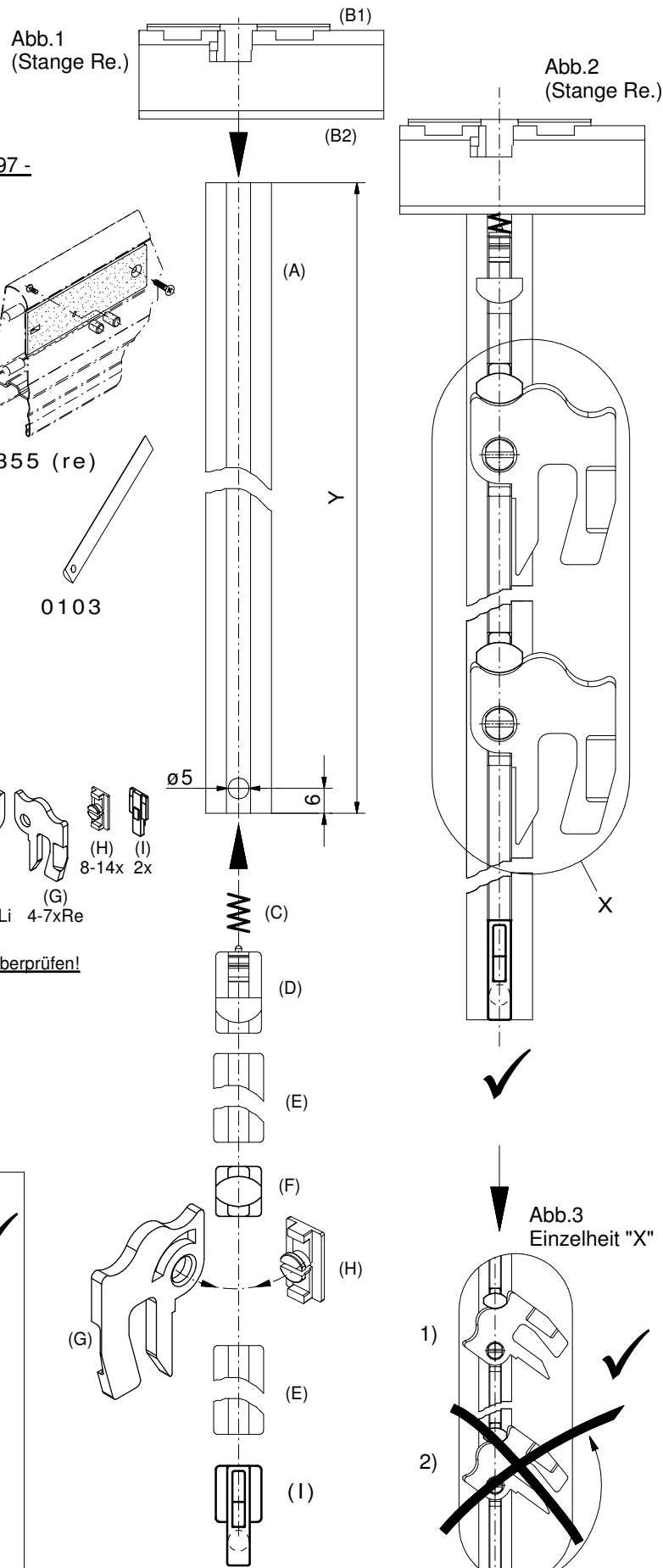
Bitte auf Vollständigkeit überprüfen!

\*Je nach Verwendung von Einlagen, sind diese zur Bildung der errechneten Maße individuell zu kürzen.



## Montage der ZV-Stangen

- 1) Anzahl der Schubladen ermitteln und ZV-Stangenlänge berechnen. (s. Rückseite Abb. 4)
- 2) ZV-Stange auf errechnete Länge (Y) kürzen.
- 3) ø5mm Bohrung für Stangenverschluss (I) einbringen. (s. Abb. 1)
- 4) Klappe in Anschraublager klippsen und von oben in die Stange einsetzen.
- 5) Anschraublager durch eine Körnung von hinten sichern.
- 6) Die ZV-Stange von unten auffüllen und Stangenverschluß einsetzen.
- 7) ZV-Stange überprüfen (Abb. 3)



Schließprobe durchführen!

Abb.4

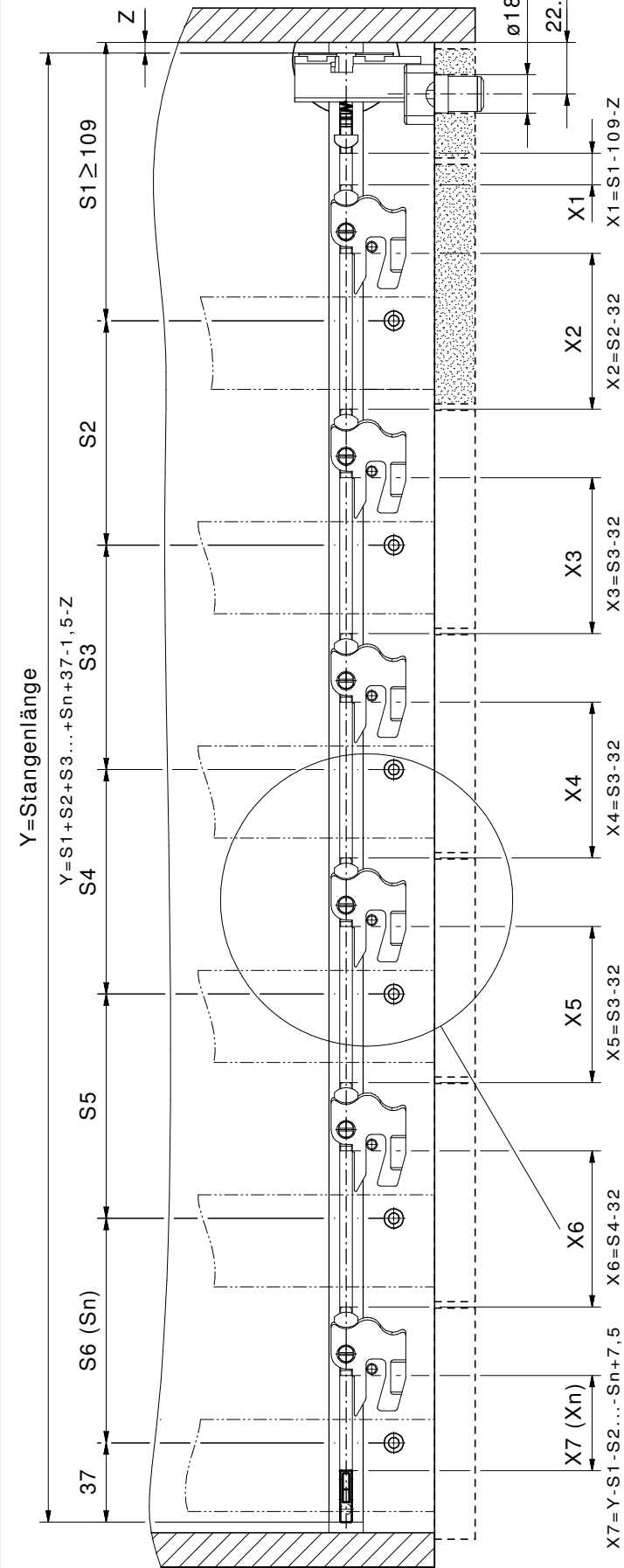
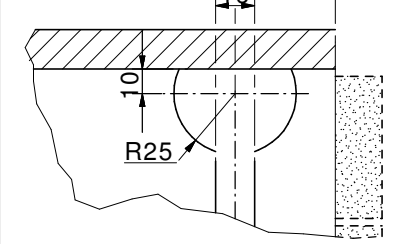
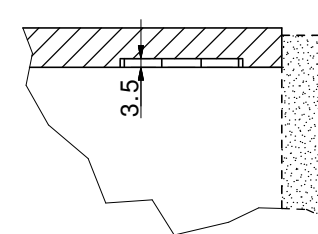


Abb.5



Maß 10 nur bei Z=0! (Abb.4 "oben")

Abb.6



Veränderung Schlossposition:  
Beispiele: Maß 22,5 => Z=0  
Maß 25,0 => Z=2,5

S1, S2, S3 ... Sn = Anschraubmaße der Korpuschiene (Blum)  
X1, X2, X3 ... Xn = Ermittelte Einlagenlänge

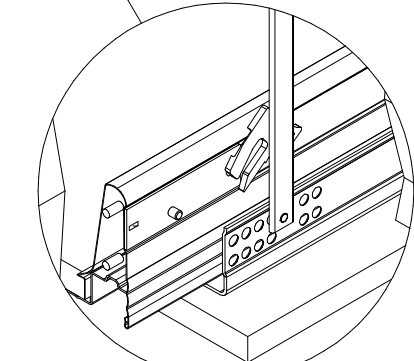
## Ermittlung der Stangenlänge

Ermittlung der Stangenlänge "Y" über den Bohrungsabstand.

Hinweis!  
Die gesamte Stangenlänge "L" ist "Y" + (2x4,6mm).  
Beispiel:  
Y=360mm  
Stangenlänge=360+4,6+4,6  
Stangenlänge, L=369,2mm!

Bitte die 2. Bohrung nach dem Ablängen einbringen!

Abb.7 (Einzelheit)



## Verstellbarkeit / Toleranzausgleich

Sperrplatte 1355: Dorn mit 6mm oder 7mm lg. verwendbar.

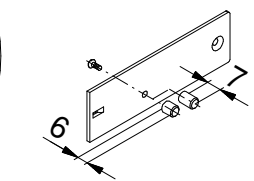
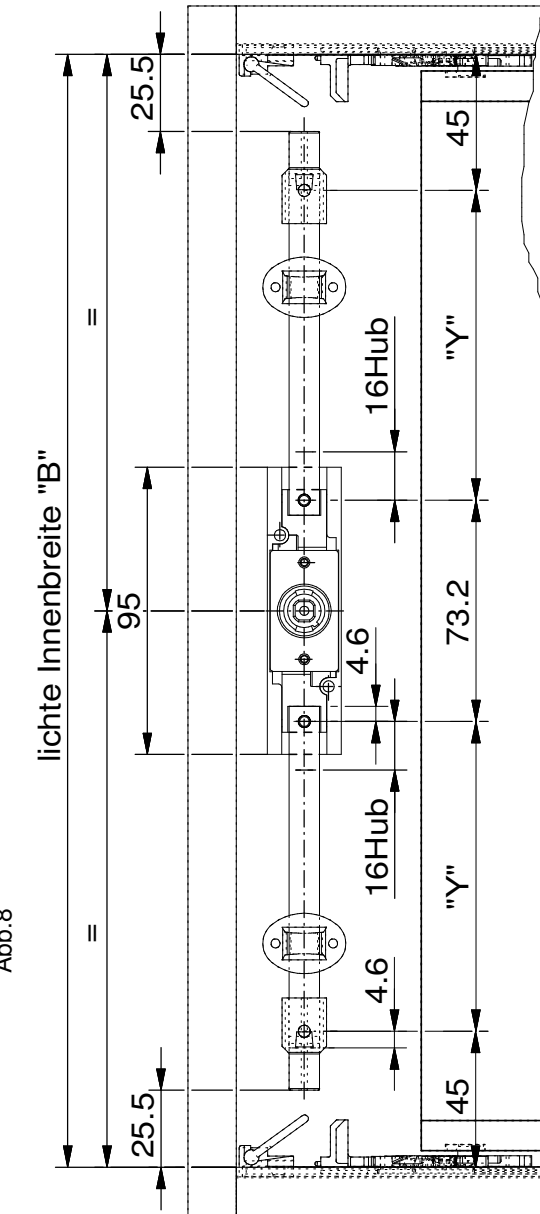


Abb.8



Schubstangenschloss Artikel-Nr. 8507 kann wahlweise mit oder ohne Blende verwendet werden.