

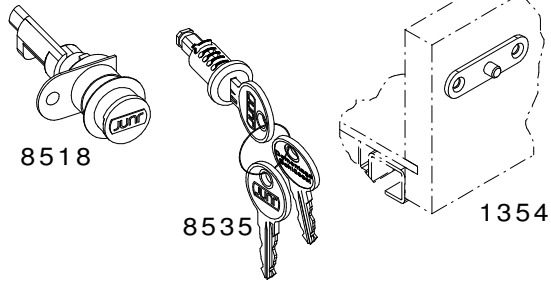


Zentralverschluss-System "Container"

für blum Schubkastensystem TANDEM / MOVENTO

Beschlag-Set - einliegende Stange - für Selbstbau. - Artikel Nr. 8598 -
Je nach Ausführung für bis zu 4-7 Auszügen, geeignet für Tip-On

- 1x 8518 Zentralverschluss
- 1x 8535 Zylinderkern
- 8-14x 1354 Sperrplatte rechts u. links, Tandem



1x 0162 „SET“

- (A+B) ZV-Stange; Länge 1000mm, vorgelocht und vormontiert mit Sperrarm
- (C) 1x Feder
- (D) 1x Sperrschuh
- (E) Einlagen in Gesamtlänge von 1010 mm, aufgeteilt in den Längen*:

- 2x 100 mm
- 2x 96 mm
- 2x 68 mm
- 2x 50 mm
- 2x 40 mm
- 2x 32 mm
- 2x 25 mm
- 4x 20 mm
- 2x 19.5 mm
- 2x 19 mm
- 2x 15.5 mm

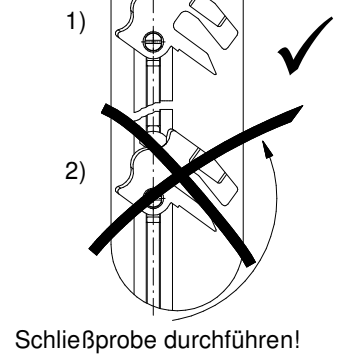
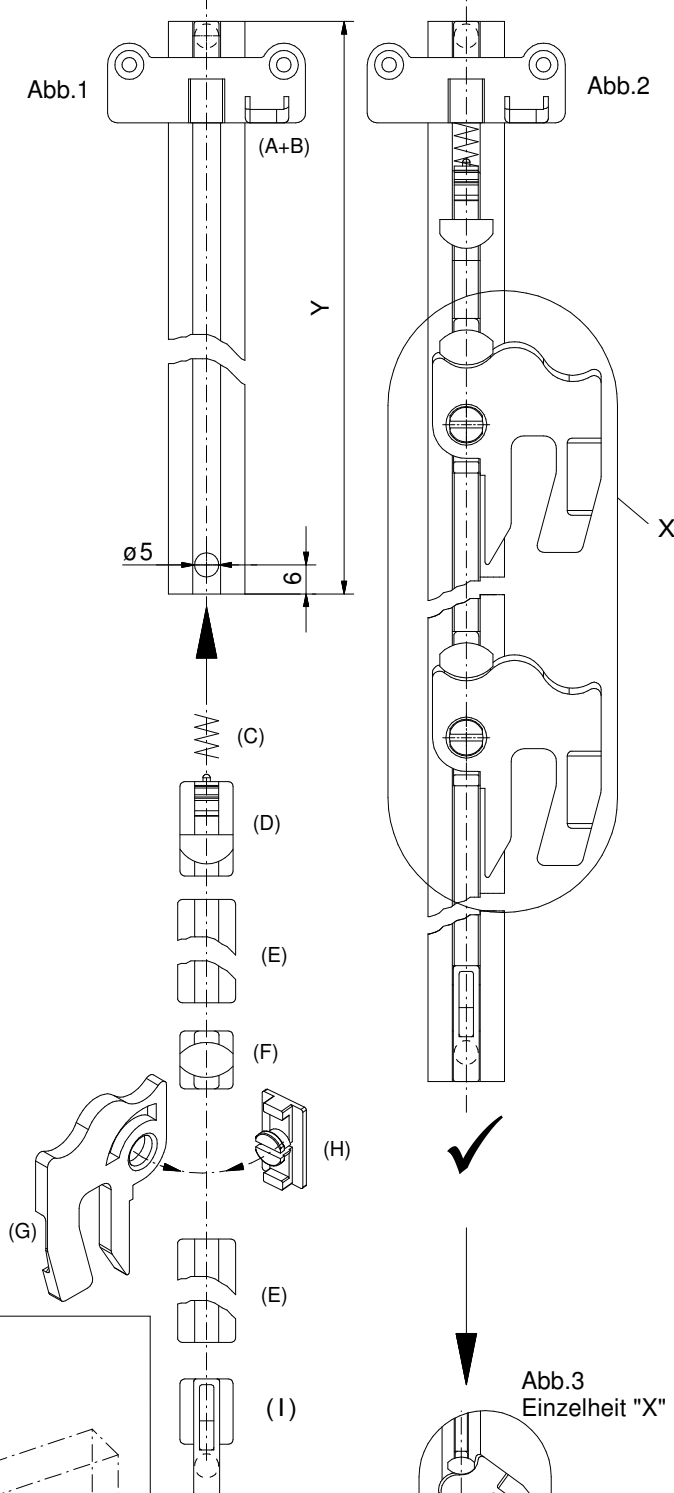
- (F) 4-7x Sperrschieber
- (G) 4-7x Sperrer rechts
- (H) 4-7x Aufnahme für Sperrer
- (I) 1x Stangenverschluss

Bitte auf Vollständigkeit überprüfen!

*Je nach Verwendung von Einlagen, sind diese zur Bildung der errechneten Maße individuell zu kürzen.

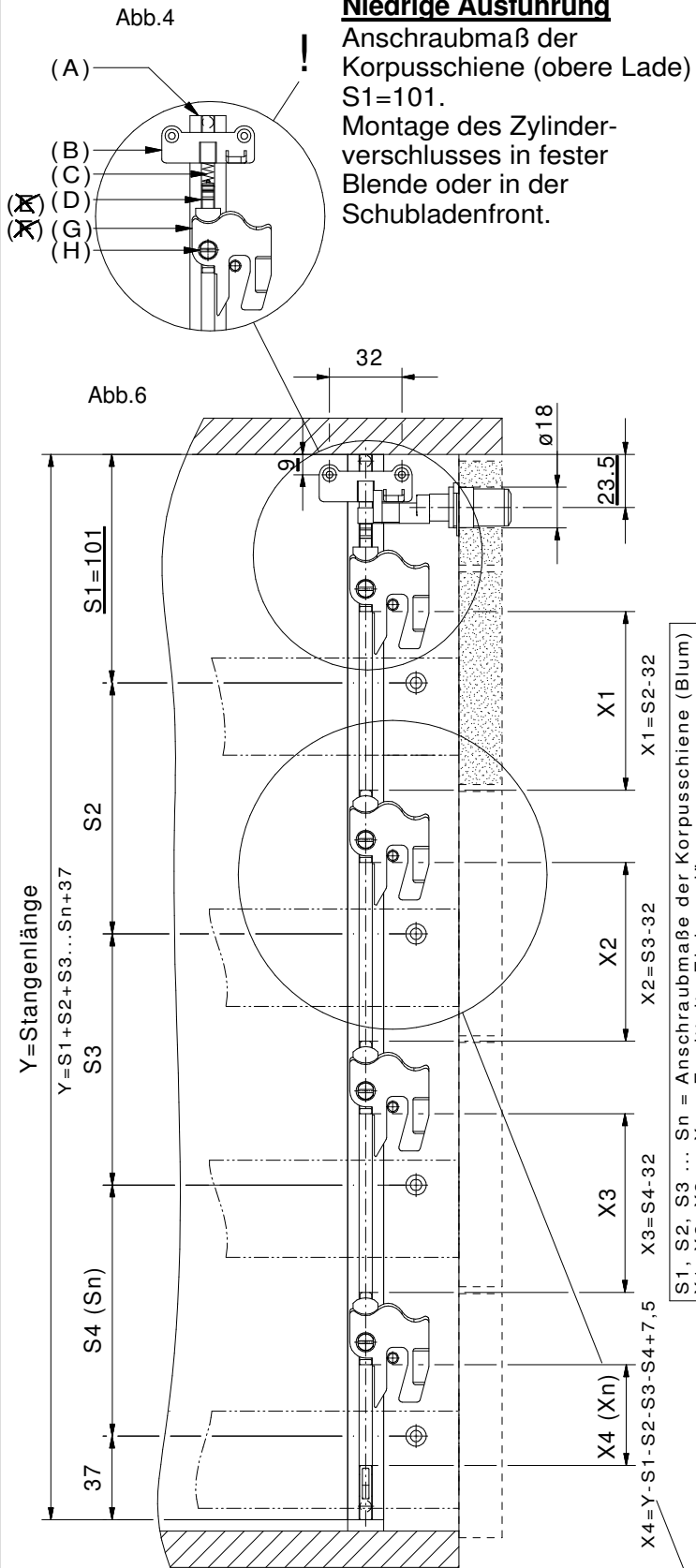
Montage der ZV-Stange

- Anzahl der Schubladen und erforderliche Ausführung ("Niedrig / Individuell") ermitteln und ZV-Stangenlänge berechnen. (s. Rückseite Abb. 4-7)
- ZV-Stange auf errechnete Länge (Y) kürzen.
- ø5mm Bohrung für Stangenverschluss (I) einbringen. (s. Abb. 1)
- ZV-Stange von unten füllen und Stangenverschluss einsetzen. (s. Abb. 2) Abb. 4+5 beachten!
- ZV-Stange überprüfen (Abb. 3)
- Montierte ZV-Stange im Korpus entsprechend der gewählten Maße anschrauben.



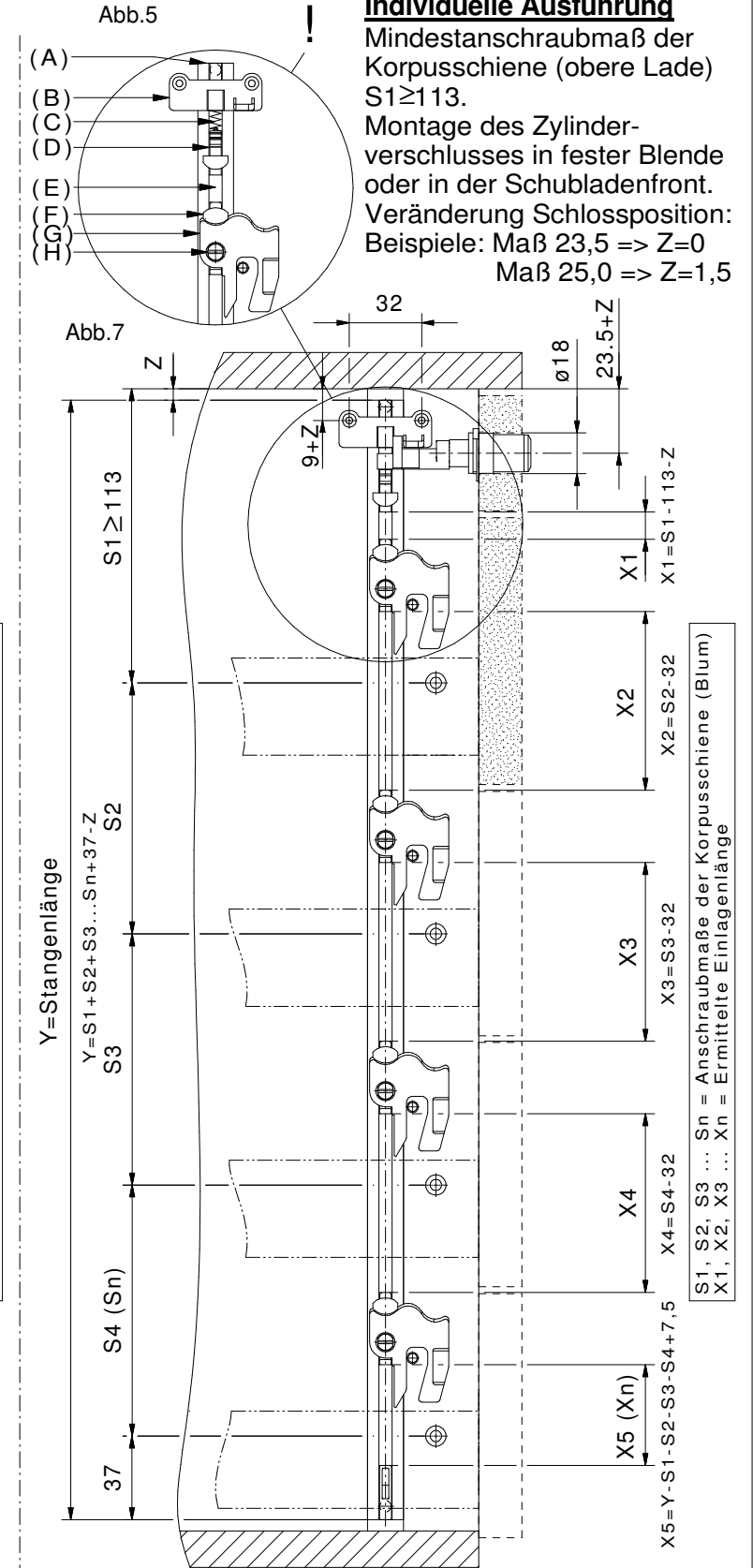
Niedrige Ausführung

Anschraubmaß der Korpuschiene (obere Lade) S1=101.
Montage des Zylinder-
verschlusses in fester
Blende oder in der
Schubladenfront.



Individuelle Ausführung

Mindestanschraubmaß der Korpuschiene (obere Lade) S1 ≥ 113.
Montage des Zylinder-
verschlusses in fester Blende
oder in der Schubladenfront.
Veränderung Schlossposition:
Beispiele: Maß 23,5 ⇒ Z=0
Maß 25,0 ⇒ Z=1,5



S1, S2, S3 ... Sn = Anschraubmaße der Korpuschiene (Blum)
X1, X2, X3 ... Xn = Ermittelte Einlagenlänge

S1, S2, S3 ... Sn = Anschraubmaße der Korpuschiene (Blum)
X1, X2, X3 ... Xn = Ermittelte Einlagenlänge

