

Griffoliven für den Innenausbau



Kapitel 13



01
02
03
04
05
06
07
08
09
10
11
12
13
14
15
16
17
18
19
20
21
22

Griffoliven für den Innenausbau

dreh- und verschließbar

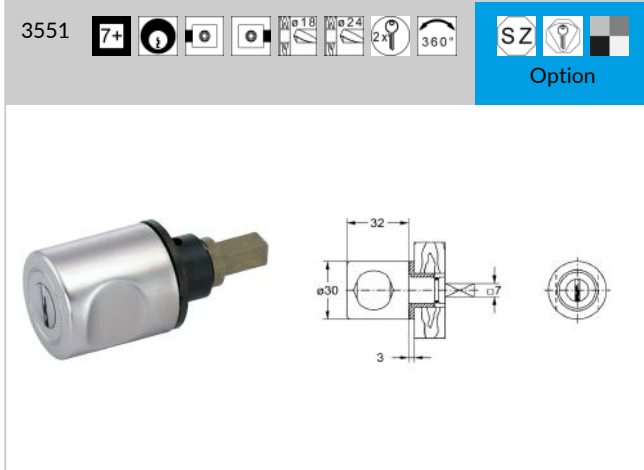


Artikel 3551

Griffolive, dreh- und verschließbar; 2 Griffmulden; aus Metall oder Edelstahl; 2 Schlüssel; 7 mm Vierkantstift mit Gewindestift; Rosette Metall schwarz gefärbt; bis zu 6 Stifzuhaltungen

Art. Zubehör (inkl.)

1 x 3583 Rosette für ø18 oder 3586 für ø24



Artikel-Nr.	Ausführung	Schließrichtung	Oberfläche	Schließung	Materialstärke	für ø Bohrung	ø Griffolive	VE	Lagerware
3551.18102	Metall	rechts	ultrasamt vernickelt	verschiedenschließend	16 - 26 mm	18 mm	30 mm	1 St	✓
3551.18102:BN.0101	Metall	rechts	ultrasamt vernickelt	BN0101	16 - 26 mm	18 mm	30 mm	1 St	✓
3551.18102:BN.0102	Metall	rechts	ultrasamt vernickelt	BN0102	16 - 26 mm	18 mm	30 mm	1 St	✓
3551.18102:BN.0103	Metall	rechts	ultrasamt vernickelt	BN0103	16 - 26 mm	18 mm	30 mm	1 St	✓
3551.18102:BN.0104	Metall	rechts	ultrasamt vernickelt	BN0104	16 - 26 mm	18 mm	30 mm	1 St	✓
3551.18102:BN.0105	Metall	rechts	ultrasamt vernickelt	BN0105	16 - 26 mm	18 mm	30 mm	1 St	✓
3551.18102:BN.0106	Metall	rechts	ultrasamt vernickelt	BN0106	16 - 26 mm	18 mm	30 mm	1 St	✓
3551.18102:BN.0107	Metall	rechts	ultrasamt vernickelt	BN0107	16 - 26 mm	18 mm	30 mm	1 St	✓
3551.18102:BN.0108	Metall	rechts	ultrasamt vernickelt	BN0108	16 - 26 mm	18 mm	30 mm	1 St	✓
3551.18102:BN.0109	Metall	rechts	ultrasamt vernickelt	BN0109	16 - 26 mm	18 mm	30 mm	1 St	✓
3551.18102:BN.0110	Metall	rechts	ultrasamt vernickelt	BN0110	16 - 26 mm	18 mm	30 mm	1 St	✓
3551.18139	Edelstahl	rechts	matt gebürstet	verschiedenschließend	16 - 26 mm	18 mm	30 mm	1 St	
3551.18202	Metall	links	ultrasamt vernickelt	verschiedenschließend	16 - 26 mm	18 mm	30 mm	1 St	✓
3551.18202:BN.0101	Metall	links	ultrasamt vernickelt	BN0101	16 - 26 mm	18 mm	30 mm	1 St	✓
3551.18202:BN.0102-0110	Metall	links	ultrasamt vernickelt	BN0102-BN0110	16 - 26 mm	18 mm	30 mm	1 St	✓
3551.18239	Edelstahl	links	matt gebürstet	verschiedenschließend	16 - 26 mm	18 mm	30 mm	1 St	
3551.24102	Metall	rechts	ultrasamt vernickelt	verschiedenschließend	16 - 26 mm	24 mm	30 mm	1 St	
3551.24139	Edelstahl	rechts	matt gebürstet	verschiedenschließend	16 - 26 mm	24 mm	30 mm	1 St	
3551.24202	Metall	links	ultrasamt vernickelt	verschiedenschließend	16 - 26 mm	24 mm	30 mm	1 St	
3551.24239	Edelstahl	links	matt gebürstet	verschiedenschließend	16 - 26 mm	24 mm	30 mm	1 St	

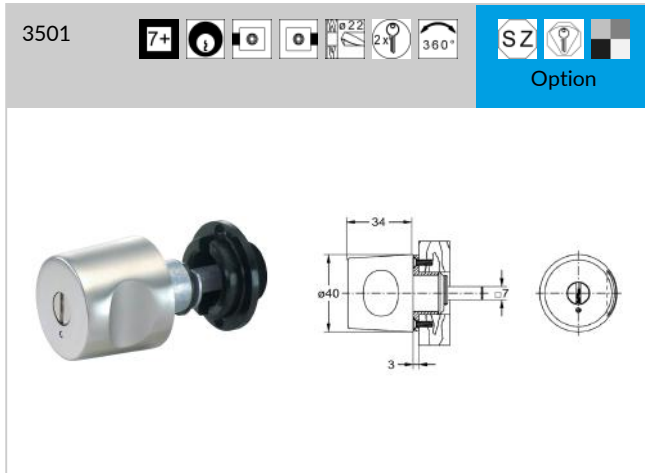


Artikel 3501

Griffolive mit stirnseitiger Verschlussanzeige; dreh- und verschließbar;
1 Griffmulde seitlich; aus Metall; 2 Schlüssel; 7 mm Vierkantstift;
Rosette aus schwarzem Polyacetal; 5 Stiftzuhaltungen

Art. Zubehör (inkl.)

1 x 3589 Rosette für ø22



Artikel-Nr.	Schließrichtung	Oberfläche	Schließung	Materialstärke	ø Griffolive	VE	Lagerware
3501.22102	rechts	ultrasamt vernickelt	verschiedenschließend	16 - 26 mm	40 mm	1 St	✓
3501.22102:BN.0101	rechts	ultrasamt vernickelt	BN0101	16 - 26 mm	40 mm	1 St	✓
3501.22102:BN.0102	rechts	ultrasamt vernickelt	BN0102	16 - 26 mm	40 mm	1 St	✓
3501.22102:BN.0103	rechts	ultrasamt vernickelt	BN0103	16 - 26 mm	40 mm	1 St	✓
3501.22102:BN.0104	rechts	ultrasamt vernickelt	BN0104	16 - 26 mm	40 mm	1 St	✓
3501.22102:BN.0105	rechts	ultrasamt vernickelt	BN0105	16 - 26 mm	40 mm	1 St	✓
3501.22102:BN.0106	rechts	ultrasamt vernickelt	BN0106	16 - 26 mm	40 mm	1 St	✓
3501.22102:BN.0107	rechts	ultrasamt vernickelt	BN0107	16 - 26 mm	40 mm	1 St	✓
3501.22102:BN.0108	rechts	ultrasamt vernickelt	BN0108	16 - 26 mm	40 mm	1 St	✓
3501.22102:BN.0109	rechts	ultrasamt vernickelt	BN0109	16 - 26 mm	40 mm	1 St	✓
3501.22102:BN.0110	rechts	ultrasamt vernickelt	BN0110	16 - 26 mm	40 mm	1 St	✓
3501.22202	links	ultrasamt vernickelt	verschiedenschließend	16 - 26 mm	40 mm	1 St	✓
3501.22202:BN.0101	links	ultrasamt vernickelt	BN0101	16 - 26 mm	40 mm	1 St	✓
3501.22202:BN.0102	links	ultrasamt vernickelt	BN0102	16 - 26 mm	40 mm	1 St	✓
3501.22202:BN.0103	links	ultrasamt vernickelt	BN0103	16 - 26 mm	40 mm	1 St	✓
3501.22202:BN.0104	links	ultrasamt vernickelt	BN0104	16 - 26 mm	40 mm	1 St	✓
3501.22202:BN.0105	links	ultrasamt vernickelt	BN0105	16 - 26 mm	40 mm	1 St	✓
3501.22202:BN.0106	links	ultrasamt vernickelt	BN0106	16 - 26 mm	40 mm	1 St	✓
3501.22202:BN.0107	links	ultrasamt vernickelt	BN0107	16 - 26 mm	40 mm	1 St	✓
3501.22202:BN.0108	links	ultrasamt vernickelt	BN0108	16 - 26 mm	40 mm	1 St	✓
3501.22202:BN.0109	links	ultrasamt vernickelt	BN0109	16 - 26 mm	40 mm	1 St	✓
3501.22202:BN.0110	links	ultrasamt vernickelt	BN0110	16 - 26 mm	40 mm	1 St	✓

01
02
03
04
05
06
07
08
09
10
11
12
13
14
15
16
17
18
19
20
21
22

Griffoliven für den Innenausbau

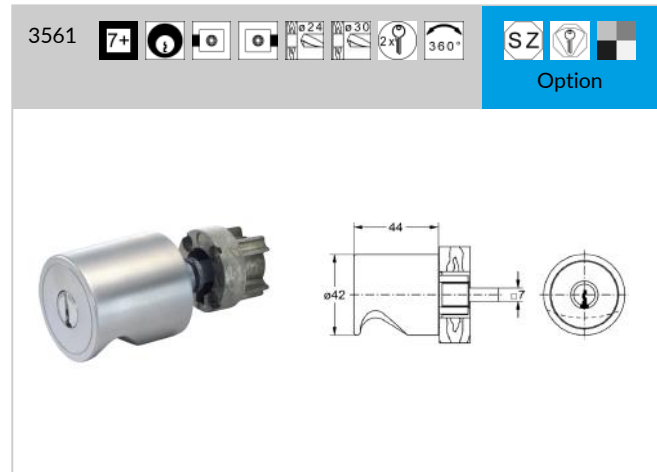
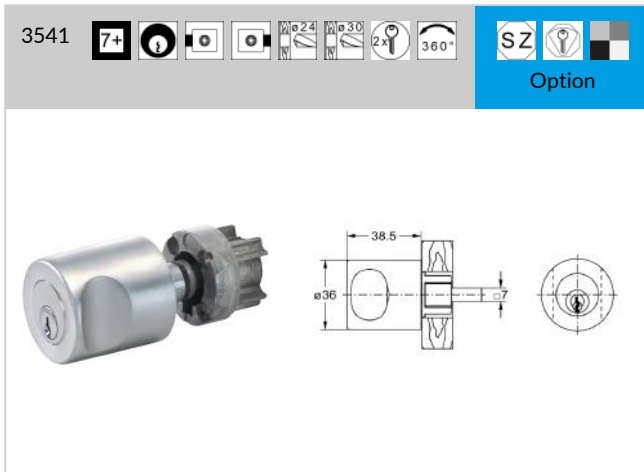
dreh- und verschließbar



Artikel 3541
Griffolive; dreh- und verschließbar; 2 Griffmulden; aus Metall; 2
Schlüssel; 7 mm Vierkantstift; Rosette aus Metall; bis zu 6
Stiftzuhaltungen

Art. Zubehör (inkl.)
1 x 3581 Rosette

Artikel 3561
Griffolive; dreh- und verschließbar; 1 Griffmulde unten; aus Metall; 2
Schlüssel;
7 mm Vierkantstift; Rosette aus Metall; bis zu 6 Stiftzuhaltungen



Artikel-Nr.	Schließrichtung	Oberfläche	Materialstärke	für ø Bohrung	ø Griffolive	VE	Lagerware
3541.24102	rechts	ultrasamt vernickelt	16 - 26 mm	24 mm	36 mm	1 St	
3541.24202	links	ultrasamt vernickelt	16 - 26 mm	24 mm	36 mm	1 St	
3541.30102	rechts	ultrasamt vernickelt	16 - 26 mm	30 mm	36 mm	1 St	
3541.30202	links	ultrasamt vernickelt	16 - 26 mm	30 mm	36 mm	1 St	
3561.24102	rechts	ultrasamt vernickelt	16 - 26 mm	24 mm	42 mm	1 St	
3561.24202	links	ultrasamt vernickelt	16 - 26 mm	24 mm	42 mm	1 St	
3561.30102	rechts	ultrasamt vernickelt	16 - 26 mm	30 mm	42 mm	1 St	
3561.30202	links	ultrasamt vernickelt	16 - 26 mm	30 mm	42 mm	1 St	



Artikel 3503

Griffolive; drehbar; 1 Griffmulde seitlich; aus Metall

Artikel 3513

Griffolive; drehbar; 2 Griffmulden; aus Metall

Artikel 3553

Griffolive; drehbar; 2 Griffmulden; aus Metall oder Edelstahl

Artikel 3567

Griffolive; drehbar; 1 Griffmulde unten; aus Metall

3513 + 3567 Zubehör (inkl.)

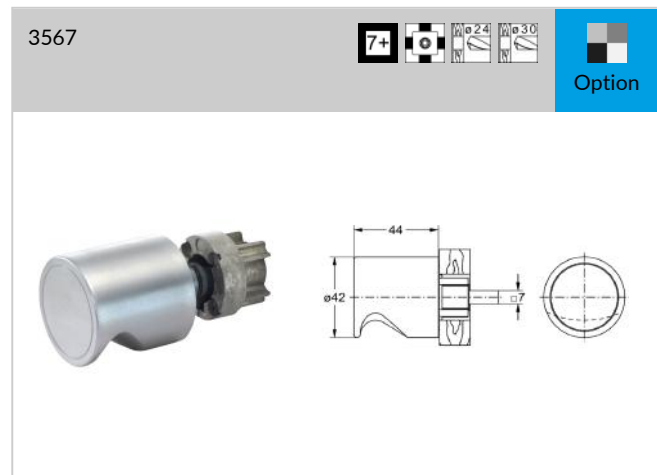
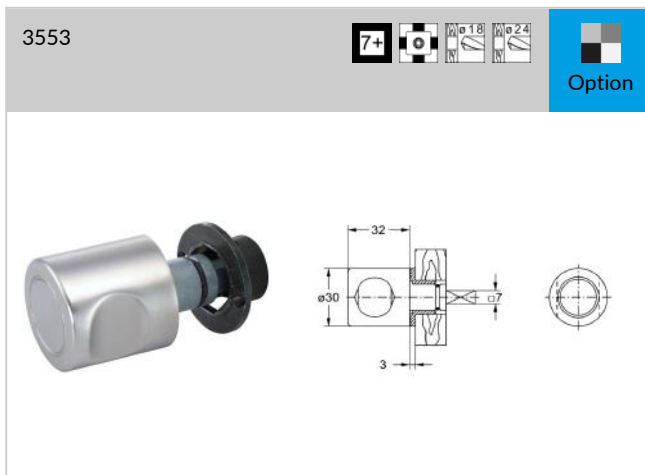
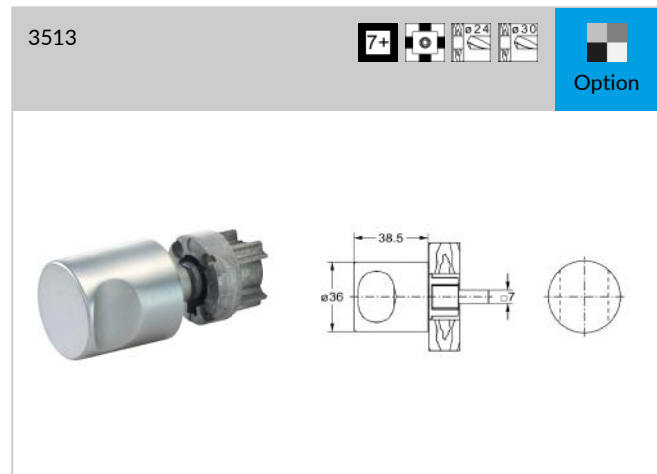
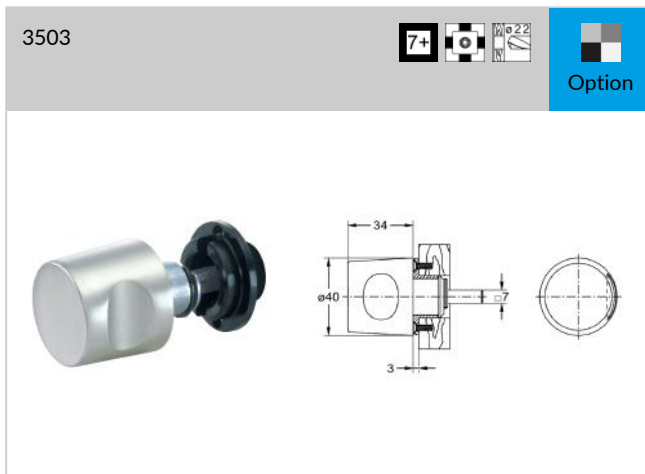
1 x 3581 Rosette

3503 Zubehör (inkl.)

1 x 3589 Rosette für $\varnothing 22$

3553 Zubehör (inkl.)

1 x 3583 Rosette für $\varnothing 18$ oder 3586 für $\varnothing 24$



Artikel-Nr.	Ausführung	Oberfläche	Materialstärke	für \varnothing Bohrung	\varnothing Griffolive	VE	Lagerware
3503.22002	Metall	ultrasamt vernickelt	16 - 26 mm	22 mm	40 mm	1 St	✓
3513.24002	Metall	ultrasamt vernickelt	16 - 26 mm	24 mm	36 mm	1 St	
3513.30002	Metall	ultrasamt vernickelt	16 - 26 mm	30 mm	36 mm	1 St	
3553.18002	Metall	ultrasamt vernickelt	16 - 26 mm	18 mm	30 mm	1 St	✓
3553.18039	Edelstahl	matt gebürstet	16 - 26 mm	18 mm	30 mm	1 St	
3553.24002	Metall	ultrasamt vernickelt	16 - 26 mm	24 mm	30 mm	1 St	
3553.24039	Edelstahl	matt gebürstet	16 - 26 mm	24 mm	30 mm	1 St	
3567.24002	Metall	ultrasamt vernickelt	16 - 26 mm	24 mm	42 mm	1 St	
3567.30002	Metall	ultrasamt vernickelt	16 - 26 mm	30 mm	42 mm	1 St	

01
02
03
04
05
06
07
08
09
10
11
12
13
14
15
16
17
18
19
20
21
22

Griffoliven für den Innenausbau

feststehend



Artikel 3505
Griffolive; feststehend; 1 Griffmulde seitlich; aus Metall

Artikel 3555
Griffolive; feststehend; 2 Griffmulden; aus Metall oder Edelstahl;

Artikel 3515
Griffolive; feststehend; 2 Griffmulden; aus Metall

Artikel 3568
Griffolive; feststehend; 1 Griffmulde unten; aus Metall

3515 + 3568 Zubehör (inkl.)

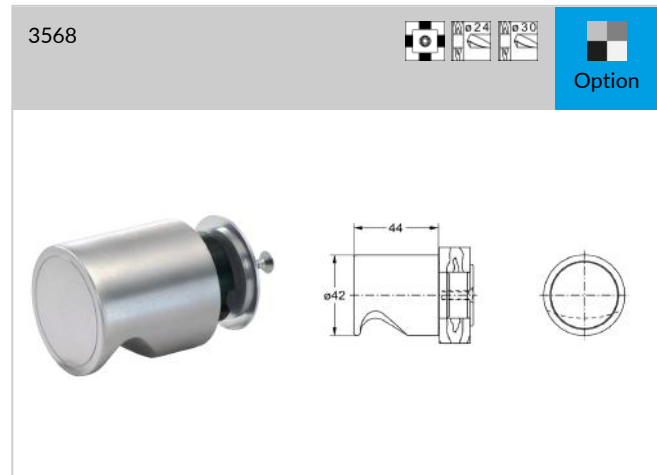
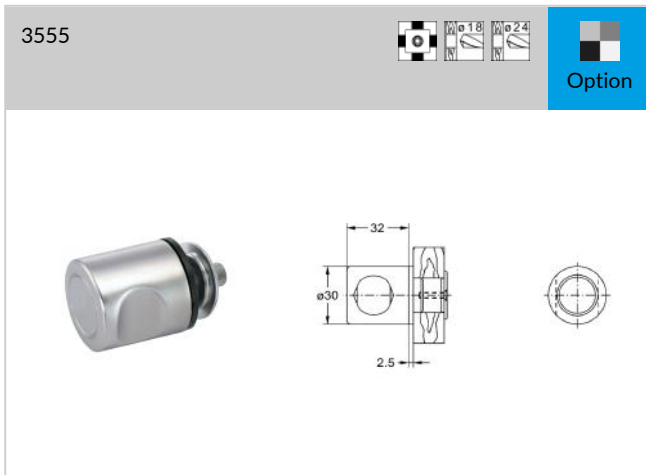
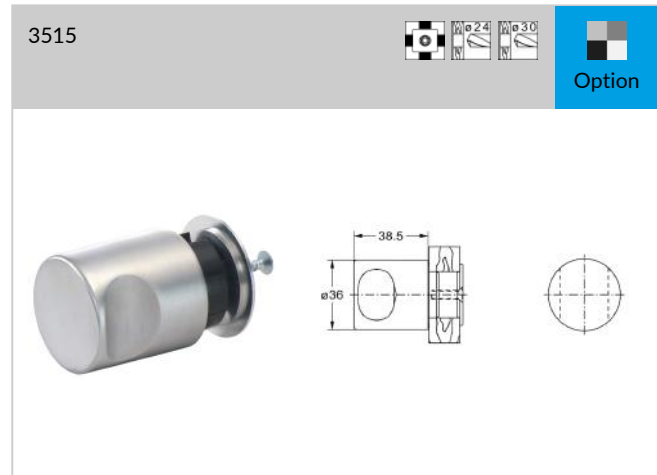
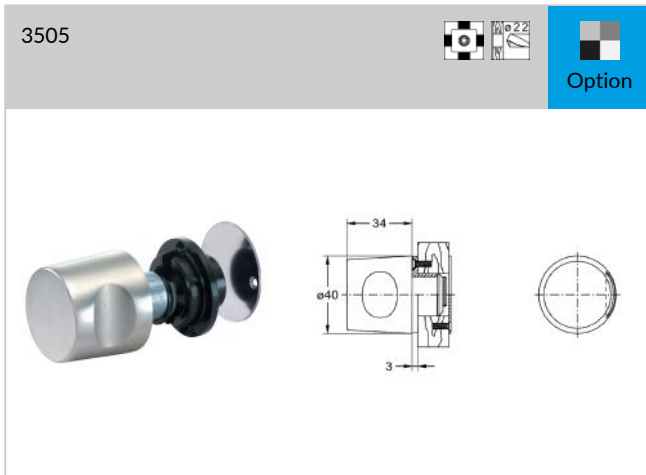
1 x 4x45 Schraube
1 x Abdeckscheibe

3505 Zubehör (inkl.)

1 x 3589 Rosette für $\varnothing 22$
1 x Abdeckscheibe

3555 Zubehör (inkl.)

1 x 4x35 Schraube
1 x Abdeckscheibe



Artikel-Nr.	Ausführung	Oberfläche	Materialstärke	für \varnothing Bohrung	\varnothing Griffolive	VE	Lagerware
3505.22002	Metall	ultrasamt vernickelt	16 - 26 mm	22 mm	40	1 St	✓
3515.24002	Metall	ultrasamt vernickelt	16 - 26 mm	24 mm	36	1 St	
3515.30002	Metall	ultrasamt vernickelt	16 - 26 mm	30 mm	36	1 St	
3555.18002	Metall	ultrasamt vernickelt	10 - 26 mm	18 mm	30	1 St	✓
3555.18039	Edelstahl	matt gebürstet	10 - 26 mm	18 mm	30	1 St	
3555.24002	Metall	ultrasamt vernickelt	10 - 26 mm	24 mm	30	1 St	
3555.24039	Edelstahl	matt gebürstet	10 - 26 mm	24 mm	30	1 St	
3568.24002	Metall	ultrasamt vernickelt	16 - 26 mm	24 mm	42	1 St	
3568.30002	Metall	ultrasamt vernickelt	16 - 26 mm	30 mm	42	1 St	



Artikel 8521

Griffolive System Furore; dreh- und verschließbar; mit 4 schwarzen Gummiringen und Ausgleichsplättchen zur Optimierung der Passgenauigkeit; aus Metall

Artikel 8551

Griffolive System Furore; dreh- und verschließbar; mit 1 Griffmulde und Ausgleichsplättchen zur Optimierung der Passgenauigkeit; aus Metall

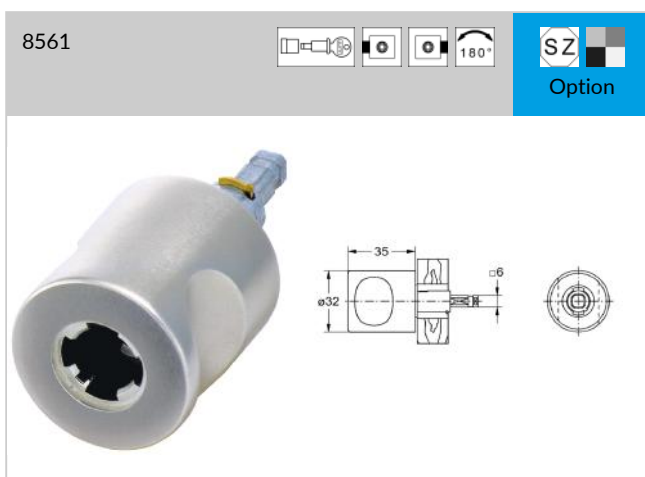
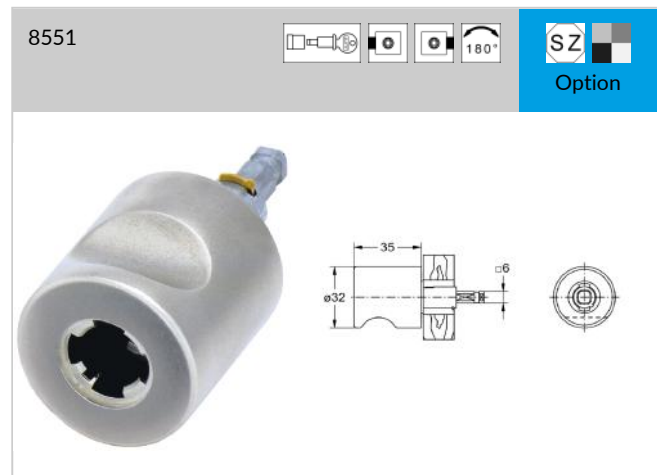
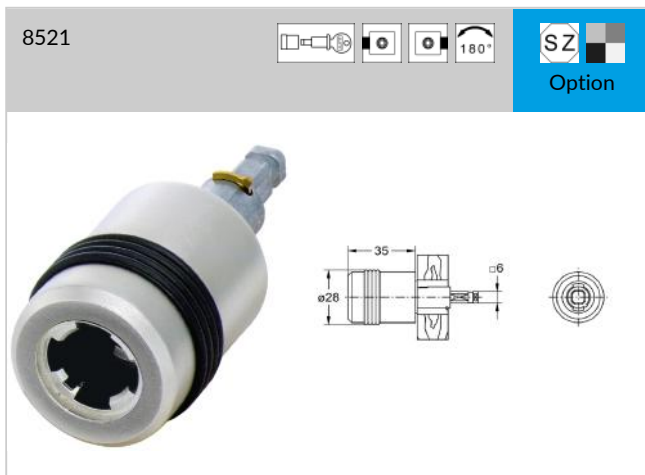
Artikel 8561

Griffolive System Furore; dreh- und verschließbar; mit 2 Griffmulden und Ausgleichsplättchen zur Optimierung der Passgenauigkeit; aus Metall

Art. Zubehör (sep.)

1294 Demontagenadel
8535 Wechselkern
8536 Wechselkern

Seite 15.20
Seite 02.3
Seite 02.5



Artikel-Nr.	Schließrichtung	Oberfläche	System	Materialstärke	ø Griffolive	VE	Lagerware
8521.18102	rechts	ultrasamt vernickelt	Furore	bis 21 mm	28 mm	10 St	✓
8521.18202	links	ultrasamt vernickelt	Furore	bis 21 mm	28 mm	10 St	✓
8551.18102	rechts	ultrasamt vernickelt	Furore	bis 21 mm	32 mm	10 St	✓
8551.18202	links	ultrasamt vernickelt	Furore	bis 21 mm	32 mm	10 St	✓
8561.18102	rechts	ultrasamt vernickelt	Furore	bis 21 mm	32 mm	10 St	✓
8561.18202	links	ultrasamt vernickelt	Furore	bis 21 mm	32 mm	10 St	✓

Artikel 8553

Griffolive; drehbar; mit 1 Griffmulde und Ausgleichsplättchen zur Optimierung der Passgenauigkeit; aus Metall

8553 Zubehör (inkl.)

1 x 4x30 Schraube

Artikel 8563

Griffolive; drehbar; mit 2 Griffmulden und Ausgleichsplättchen zur Optimierung der Passgenauigkeit; aus Metall

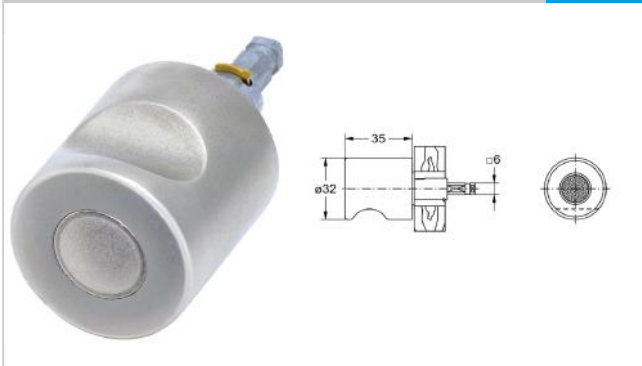
Zusätzliche Hinweise

Auch als feststehende Griffoliven verfügbar, Artikel 8555, 8565

8553
drehbar



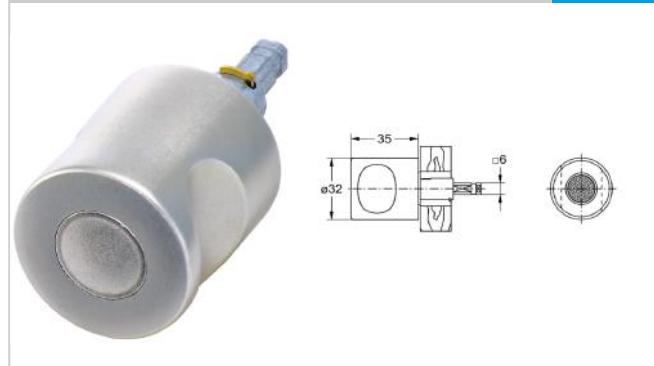
Option



8563
drehbar



Option



Artikel-Nr.	Art	Oberfläche	System	Materialstärke	ø Griffolive	VE	Lagerware
8553.18002	drehbar	ultrasamt vernickelt	Furore	bis 21 mm	32 mm	10 St	✓
8563.18002	drehbar	ultrasamt vernickelt	Furore	bis 21 mm	32 mm	10 St	✓

Artikel 3570

Griffolive System PZ; dreh- und verschließbar; mit 2 Griffmulden; für Profilhalbzylinder Maß A 29,5-32,5 (Kopf bis mitte Stulpschraube) geeignet; 7mm Vierkant; Lagerrosette und Olive aus Metall

Artikel 3573

Griffolive; drehbar; mit 2 Griffmulden; 7mm Vierkantstift; Lagerrosette und Olive aus Metall

Artikel 3575

Griffolive; feststehend; mit 2 Griffmulden; Zentriereinsatz \varnothing 24 oder 30 mm; Abdeckscheibe Messing vernickelt; Olive aus Metall

3570 Zubehör (inkl.)

- 1 x 3580 Rosette
- 1 x 9990.00003 Innensechskantschlüssel SW 2.5
- 1 x M5x8 Gewindestift für Zylinderbefestigung

3570 Zubehör (sep.)

- 1 x 3351 Profilhalbzylinder

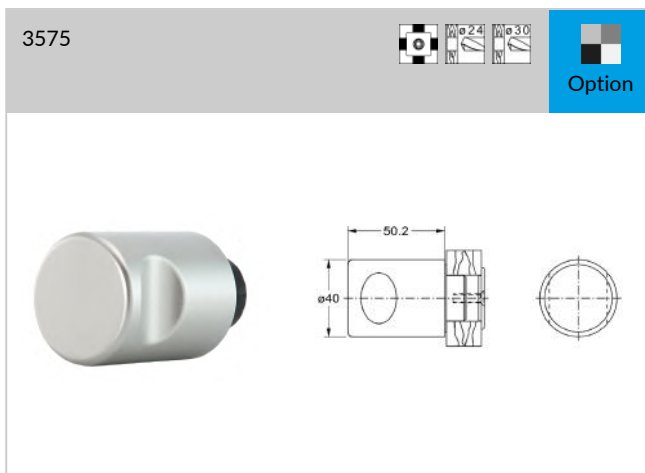
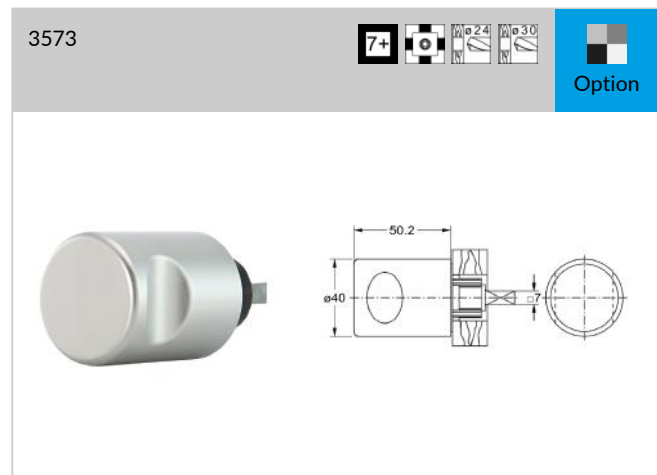
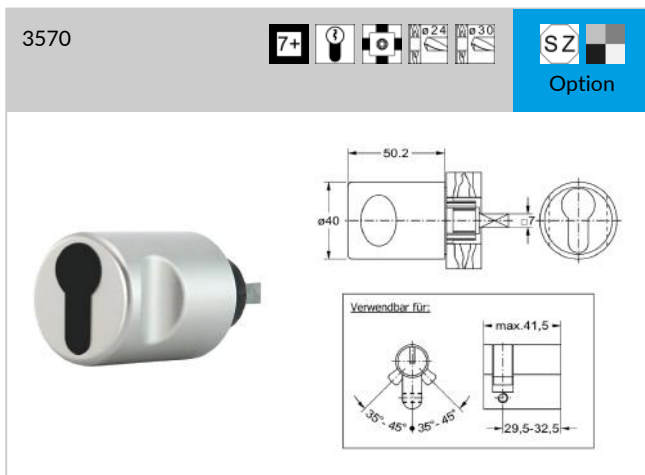
Seite 03.10

3573 Zubehör (inkl.)

- 1 x 3580 Rosette

3575 Zubehör (inkl.)

- 1 x M4x25 Schraube
- 1 x Abdeckscheibe



Artikel-Nr.	Oberfläche	System	Materialstärke	für \varnothing Bohrung	\varnothing Griffolive	VE	Lagerware
3570.24002	matt vernickelt	PZ	18-26 mm	24 mm	40 mm	1 St	✓
3570.30002	matt vernickelt	PZ	18-26 mm	30 mm	40 mm	1 St	✓
3573.24002	matt vernickelt	PZ	18-26 mm	24 mm	40 mm	1 St	✓
3573.30002	matt vernickelt	PZ	18-26 mm	30 mm	40 mm	1 St	✓
3575.24002	matt vernickelt	PZ	min 12,5 mm	24 mm	40 mm	1 St	✓
3575.30002	matt vernickelt	PZ	min 12,5 mm	30 mm	40 mm	1 St	✓

01
02
03
04
05
06
07
08
09
10
11
12
13
14
15
16
17
18
19
20
21
22

Griffoliven für den Innenausbau

Griffoliven



Artikel 3560
Griffolive System ASS für Profilhalbzylinder, dreh- und verschließbar; mit 2 Griffmulden; aus Metall; für Profilhalbzylinder Maß A 29,5-32,5 (Kopf bis mitte Stulpschraube) geeignet; nur mit ASS- Schlössern ab 25 Dorn verwendbar

Artikel 3563
Griffolive System ASS; drehbar; mit 2 Griffmulden; aus Metall; nur mit ASS- Schlössern ab 25 Dorn verwendbar

Artikel 3565
Griffolive System ASS; feststehend; aus Metall; Abdeckscheibe Messing vernickelt; mit 2 Griffmulden

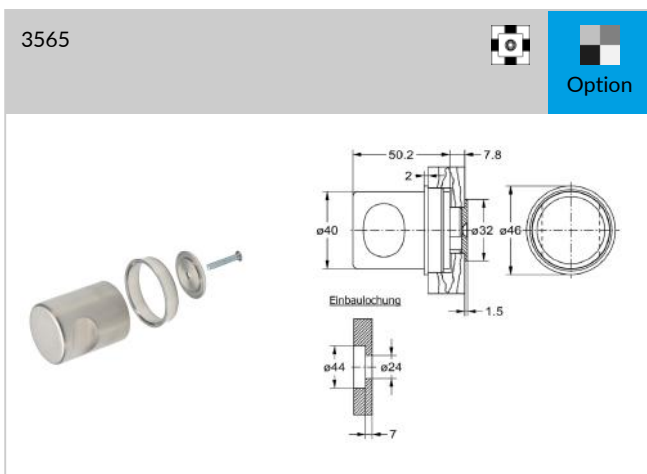
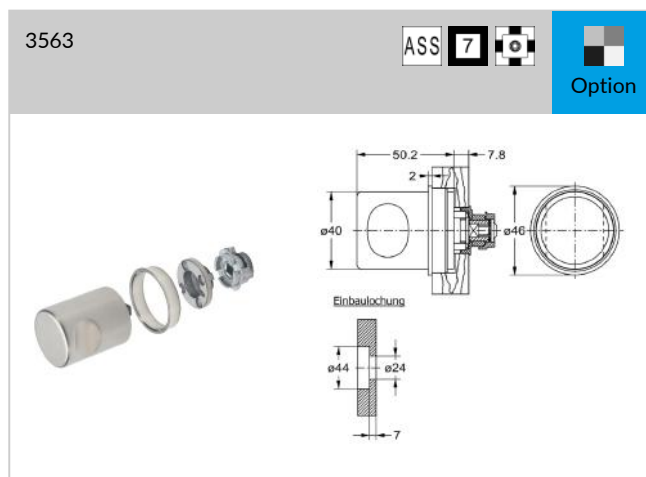
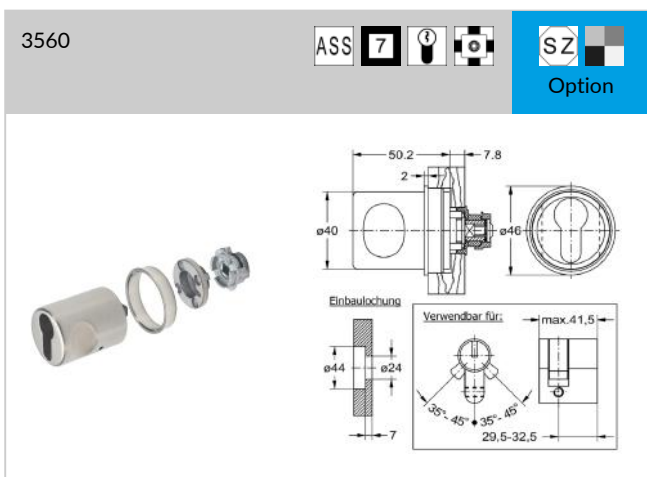
3560 Zubehör (inkl.)
1 x 3580 Rosette
1 x 9990.00003 Innensechskantschlüssel SW 2.5
1 x ASS- Schließbeinsatz
1 x M5x8 Gewindestift für Zylinderbefestigung
1 x Rosette für Olive

3560 Zubehör (sep.)
1 x 3351 Profilhalbzylinder

3563 Zubehör (inkl.)
1 x 3580 Rosette
1 x ASS- Schließbeinsatz
1 x Rosette für Olive

3565 Zubehör (inkl.)
1 x M4x25 Schraube
1 x Abdeckscheibe
1 x Rosette

Seite 03.10



Artikel-Nr.	Oberfläche	System	Materialstärke	ø Griffolive	VE	Lagerware
3560.24002	matt vernickelt	ASS / PZ	15-26 mm	40	1 St	
3563.24002	matt vernickelt	ASS / PZ	15-26 mm	40	1 St	
3565.24002	matt vernickelt	ASS / PZ	15-26 mm	40	1 St	