

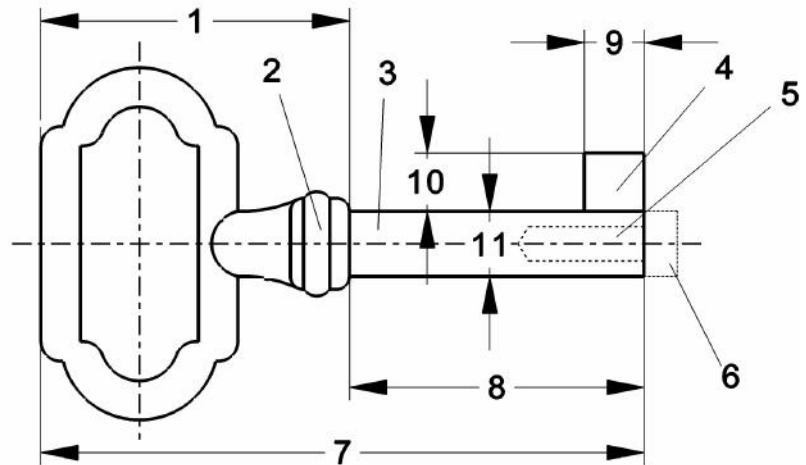
Zierschlüssel


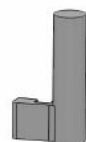


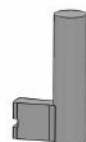







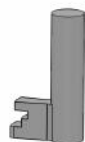
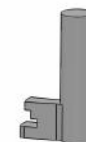










Kapitel 14

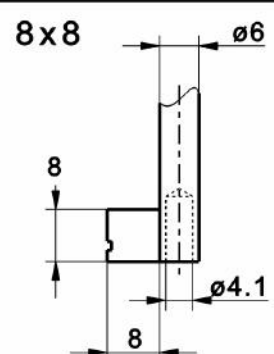
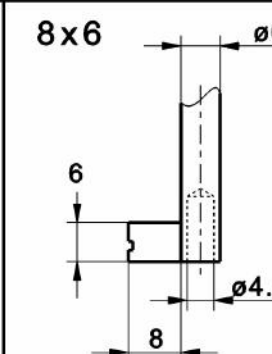
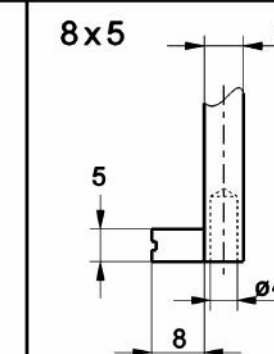
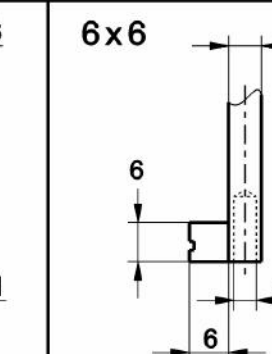


- 1) Kopfhöhe
- 2) Krallen
- 3) Schaft/Halm
- 4) Bart
- 5) Bohrungs-Durchmesser
- 6) Zapfen
- 7) Schlüssellänge
- 8) Nutzlänge/Halmlänge
- 9) Bartlänge
- 10) Barthöhe
- 11) Schaft-Durchmesser



Nuten für Schlüsselbärte 6x6, 8x6, 8x8				IC- Schließung
Nut 1	Nut 2	Nut 3	Nut 4	IC
				
				

Dreizuhaltungsschließungen					
1	2	3	4	5	6
					
					

Schlüsselbärte gerade / IC- Schließung			
8x8	8x6	8x5	6x6
			

		
Art. 0301	Art. 0305	Art. 0320
		
Art. 0328	Art. 0339	Art. 0383
		
Art. 0417	Art. 0472	Art. 0478
		
Art. 0479	Art. 0483	

01
02
03
04
05
06
07
08
09
10
11
12
13
14
15
16
17
18
19
20
21
22

Schlüssel

Zierschlüssel 0301 und 0305



Bart		Bart	
4-Zuhaltung		gerade	
		6x6,5	9x9,5

Artikel-Nr.	Nutzlänge	Oberfläche	Schließungen		Schließungen		VE
			YZ 1-24	A 1-450			
0301.32002	32	vernickelt	A		A		25 St
0301.48002	48	vernickelt		A		A	25 St



Bart									
gerade			3-Zuhaltung			Nuten			

Artikel-Nr.	Nutzlänge	Oberfläche	Schließungen									VE		
			IC	IC	IC	IC	1 - 6	1 - 6	1 - 6	1 - 4	1 - 4		1 - 4	
0305.32002	32	vernickelt	✓				✓				✓			10 St
0305.42002	42	vernickelt			✓	✓		✓	✓			✓	✓	10 St
0305.47002	47	vernickelt			A	A		A	A			A	A	10 St
0305.58002	58	vernickelt			A	A		A	A			A	A	10 St
0305.68002	68	vernickelt			A	A		A	A			A	A	10 St
0305.40010	40	Messing poliert			A	A		A	A			A	A	10 St

Ab Lager	✓
Anfertigung	A

Zur Artikelnummer Bartgröße und Schließung angeben.



Bart					
gerade			3-Zuhaltungen		
6x6	8x6	8x8	6x6	8x6	8x8

Artikel-Nr.	Nutzlänge	Oberfläche	Schließungen						VE
			IC	IC	IC	1 - 6	1 - 6	1 - 6	
0320.30023	30	vermessingt	A	A	A	A	A	A	10 St
0320.30004	30	brüniert	A	A	A	A	A	A	10 St
0320.30010	30	Messing poliert	A	A	A	A	A	A	10 St
0320.40023	40	vermessingt		A	A		A	A	10 St
0320.40004	40	brüniert		A	A		A	A	10 St
0320.40010	40	Messing poliert		A	A		A	A	10 St
0320.40019	40	Messing Brüniert		A	A		A	A	10 St



Bart					
gerade			3-Zuhaltungen		
6x6	8x6	8x8	6x6	8x6	8x8

Artikel-Nr.	Nutzlänge	Oberfläche	Schließungen						VE
			IC	IC	IC	1 - 6	1 - 6	1 - 6	
0483.30002	30	vernickelt				A			10 St
0483.30043	30	matt vernickelt				A			10 St

Ab Lager	✓
Anfertigung	A

Zur Artikelnummer Bartgröße und Schließung angeben.

01
02
03
04
05
06
07
08
09
10
11
12
13
14
15
16
17
18
19
20
21
22

Schlüssel

Zierschlüssel 0339 und 0417



Bart					
gerade			3-Zuhtung		
6 x 6	8 x 6	8 x 8	6 x 6	8 x 6	8 x 8

Artikel-Nr.	Nutzlänge	Oberfläche	Schließungen						VE
			IC	IC	IC	1 - 6	1 - 6	1 - 6	
0339.30023	30	vermessingt		✓	✓		✓	A	10 St
0339.30004	30	brüniert		✓	✓		✓	A	10 St
0339.30010	30	Messing poliert	✓	✓	✓	✓	✓	✓	10 St
0339.30019	30	Messing Brüniert	✓	✓	✓	✓	✓	A	10 St
0339.40023	40	vermessingt		✓	✓		A	✓	10 St
0339.40004	40	brüniert		✓	✓		A	✓	10 St
0339.40010	40	Messing poliert		✓	✓		✓	✓	10 St
0339.40019	40	Messing Brüniert		✓	✓		✓	✓	10 St



Bart					
gerade			3-Zuhtungen		
6 x 6	8 x 6	8 x 8	6 x 6	8 x 6	8 x 8

Artikel-Nr.	Nutzlänge	Oberfläche	Schließungen						VE
			IC	IC	IC	1 - 6	1 - 6	1 - 6	
0417.43002	43	vernickelt		✓	✓		✓	✓	25 St

Ab Lager	✓
Anfertigung	A

Zur Artikelnummer Bartgröße und Schließung angeben.



Bart						
gerade				3-Zuhaltung		
6x6	8x5	8x6	8x8	6x6	8x6	8x8

Artikel-Nr.	Nutzlänge	Oberfläche	Schließungen							VE
			IC	IC	IC	IC	1-6	1-6	1-6	
0383.30023	30	vermessingt	A		A	A	A	A	A	10 St
0383.30004	30	brüniert	A	A	A	A	A	A	A	10 St
0383.40023	40	vermessingt			A	A		A	A	10 St
0383.40004	40	brüniert			A	A		A	A	10 St
0383.40010	40	Messing poliert			A	A		A	A	10 St



Bart						
gerade				3-Zuhaltung		
6x6	8x5	8x6	8x8	6x6	8x6	8x8

Artikel-Nr.	Nutzlänge	Oberfläche	Schließungen							VE
			IC	IC	IC	IC	1-6	1-6	1-6	
0472.30002	30	vernickelt		A		A				10 St
0472.30023	30	vermessingt	A	✓*	A	A	A	A		10 St
0472.40002	40	vernickelt		A	A	A		A	A	10 St
0472.40023	40	vermessingt		A	A	A		A	A	10 St
0472.50023	50	vermessingt			A	A		A	A	10 St

Ab Lager ✓
Anfertigung A
* VE = 25 St

Zur Artikelnummer Bartgröße und Schließung angeben.

01

Schlüssel

02

Zierschlüssel 0478 und 0479



03

04

05

06



Bart			
gerade		3-Zuhaltung	
8 x 6	8 x 8	8 x 6	8 x 8

07

08

Artikel-Nr.	Nutzlänge	Oberfläche	Schließungen				VE
			IC	IC	1 - 6	1 - 6	
0478.40002	40	vernickelt	✓	✓	✓	A	10 St

09

10



Bart			
gerade		3-Zuhaltung	
8 x 6	8 x 8	8 x 6	8 x 8

11

12

Artikel-Nr.	Nutzlänge	Oberfläche	Schließungen				VE
			IC	IC	1 - 6	1 - 6	
0479.40002	40	vernickelt	✓	✓	✓	✓	10 St
0479.40023	40	vermessingt	✓	✓	✓	✓	10 St

13

Ab Lager	✓
Anfertigung	A

14

Zur Artikelnummer Bartgröße und Schließung angeben.

15

16

17

18

19

20

21

22