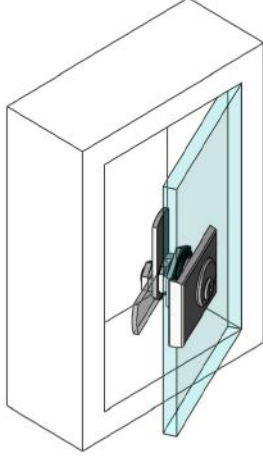
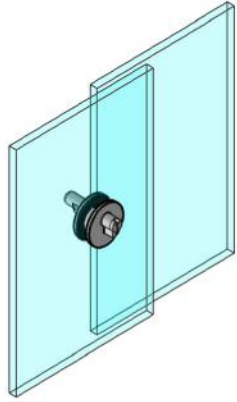
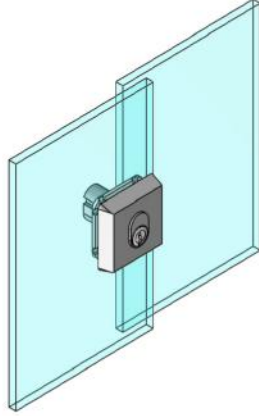
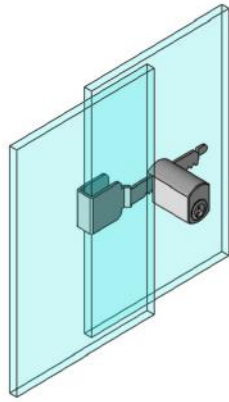
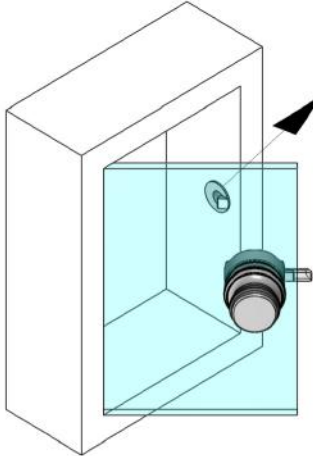
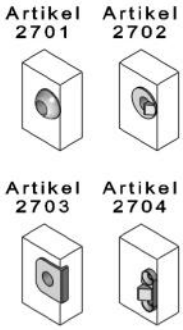
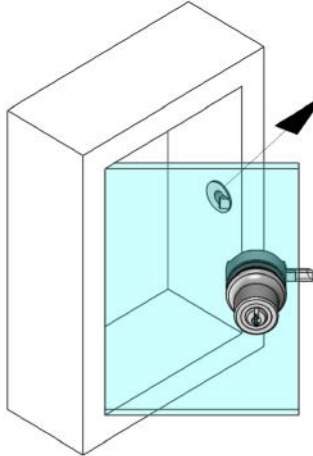
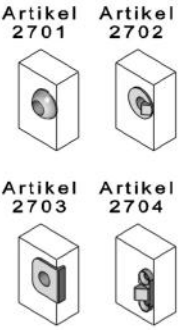
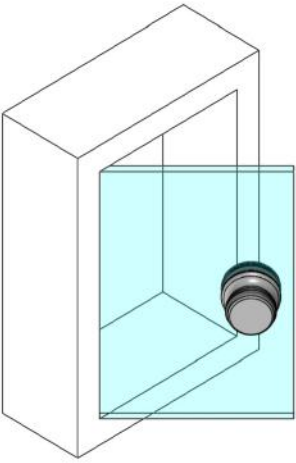
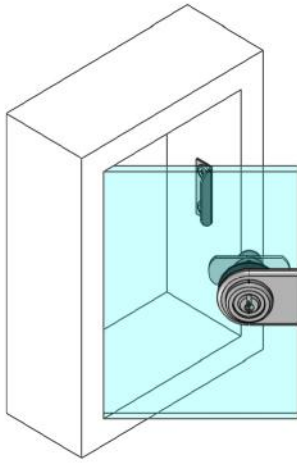
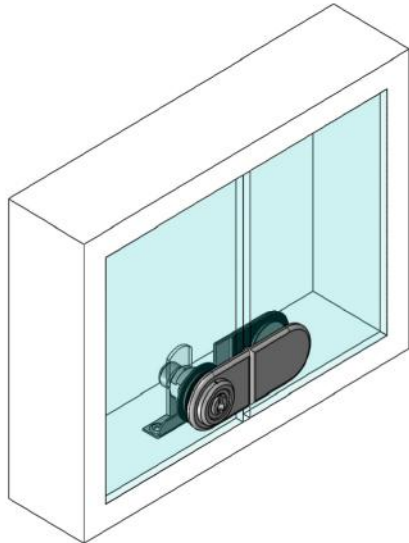


Glastürverschlüsse



Kapitel 6



Artikel 2976	Artikel 2995	Artikel 2997	Artikel 2999
			
Artikel 8569		Artikel 8578 und 8579 für System Furore	
			
Artikel 8566	Artikel 8571	Artikel 8571 mit 8572	
			



Artikel 2995

Schlüssellochsperrer Messing; Führungskörper Leichtmetall poliert; mit Schließzwang, 4 Stiftzuhaltungen

Artikel 2997

Zylinder Messing; Führungsplatte Metall; bis zu 6 Stiftzuhaltungen

Artikel 2976

Zylinder Messing matt vernickelt; Schließbewegung 90°; mit Schließzwang, bis zu 6 Stiftzuhaltungen

Artikel 2999

Zylinder Messing, Zahnstange Stahl, zum Aufkleben, bis zu 6 Stiftzuhaltungen

2995 Zubehör (inkl.)

2 x Gummiring

2997 Zubehör (inkl.)

2 x Kunststoffunterlage

2 x M3x12 Schraube

2 x M3x16 Schraube

2976 Zubehör (inkl.)

2 x 2621 Mutter M10

1 x 2623 Mutter M21 mit Kunststoffunterlage

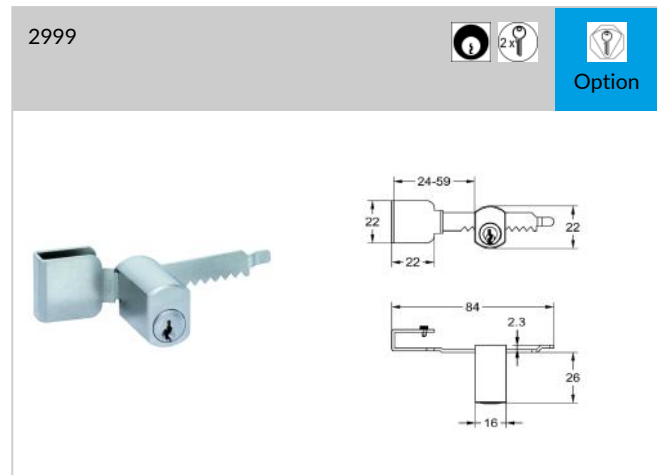
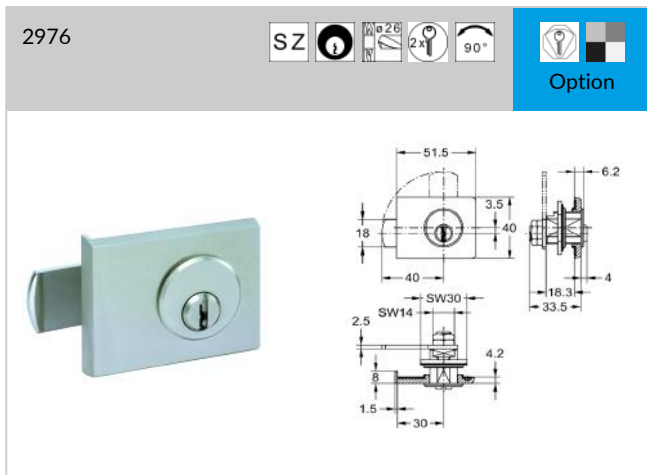
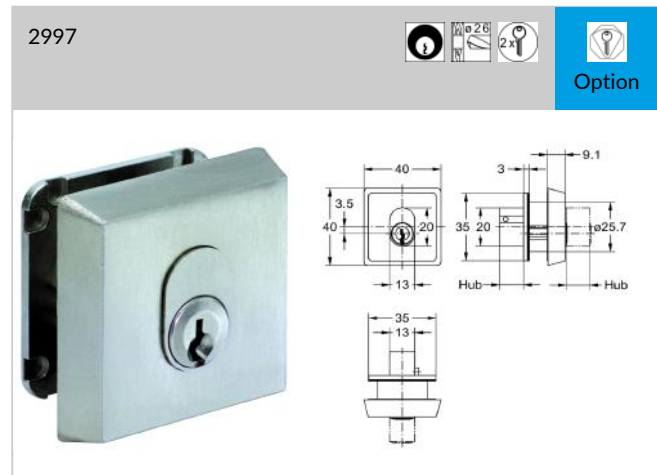
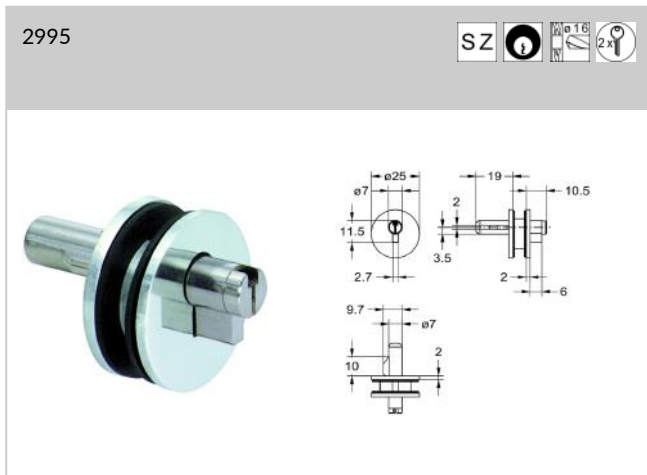
1 x 2631 Abdeckplatte mit Kunststoffunterlage

1 x 2640 Schließhebel

2999 Zubehör (inkl.)

1 x Zahnstange

Seite 04.14



Artikel-Nr.	Dornmaß	Schließweg	Zylinderoberfläche	Oberfläche	Hub	Materialstärke	VE	Lagerware
2995.00002			vernickelt	Leichtmetall poliert		bis 7 mm	10 St	✓
2997.00002			matt vernickelt	matt vernickelt	12 mm	4-10 mm	1 St	✓
2976.30102	30 mm	1, 4, 6, 7	matt vernickelt	matt vernickelt		4 - 10 mm	1 St	✓
2976.30202	30 mm	2, 3, 5, 8	matt vernickelt	matt vernickelt		4 - 10 mm	1 St	✓
2999.00006			matt verchromt	matt verchromt		4-8 mm	1 St	✓

01
02
03
04
05
06
07
08
09
10
11
12
13
14
15
16
17
18
19
20
21
22

Glastürverschlüsse

Knopfzylinder



Artikel 8578

Knopfzylinder; verschließbar; mit Falle; aus Metall; nicht für Oliven geeignet

Artikel 8579

Knopfzylinder; verschließbar; aus Metall; nicht für Oliven geeignet

Art. Zubehör (inkl.)

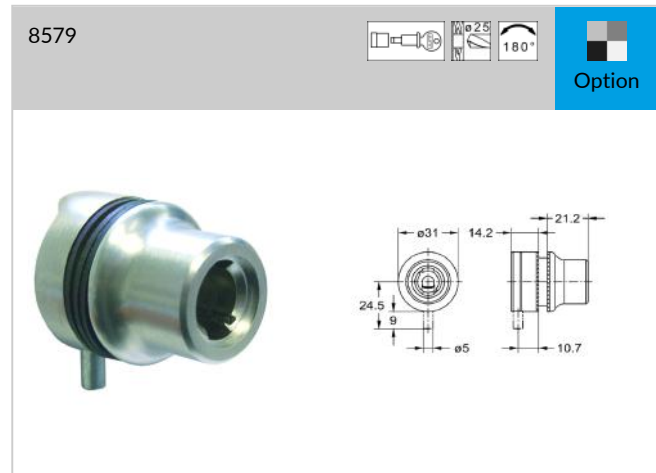
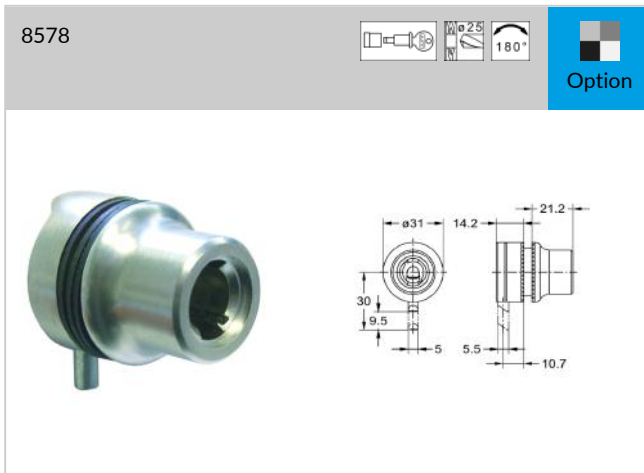
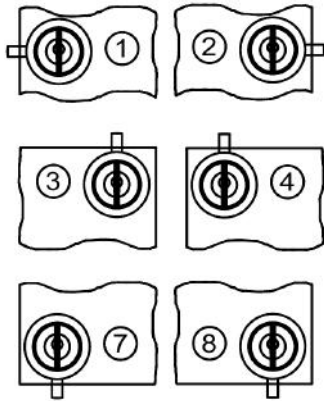
3 x Gummiring
2 x M2.5x20 Schraube

Art. Zubehör (sep.)

2703 Schließhülse
8535 Wechselkern
8536 Wechselkern

Seite 15.20
Seite 02.3
Seite 02.5

Schließwege



Artikel-Nr.	Schließweg	Oberfläche	Materialstärke	ø Knopf	VE	Lagerware
8578.00102	3, 7	vernickelt	4 - 6 mm	31 mm	1 St	✓
8578.00202	1, 2, 4, 8	vernickelt	4 - 6 mm	31 mm	1 St	✓
8579.00102	3, 7	vernickelt	4 - 6 mm	31 mm	1 St	✓
8579.00202	1, 2, 4, 8	vernickelt	4 - 6 mm	31 mm	1 St	✓

Artikel 8566

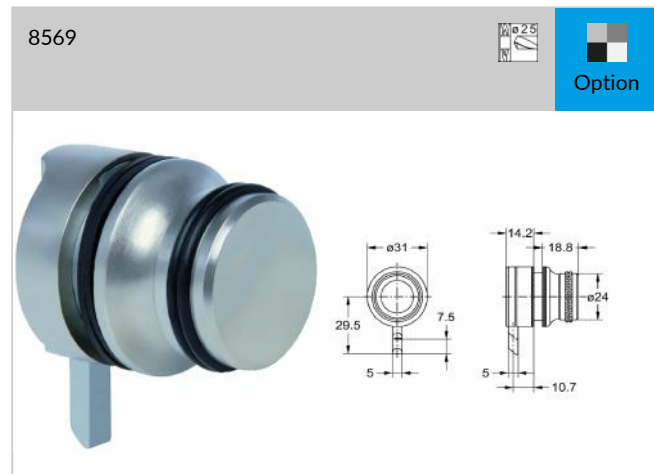
Glastürknopf; Durchmesser Knopf 31mm; für Materialstärken 4-6mm; für alle Anschlagrichtungen; mit Rändel; feststehend, Metall matt vernickelt

Artikel 8569

Glastürknopf mit 2 Gummiringen; Durchmesser Knopf 31mm; für Materialstärken 4-6mm; für alle Anschlagrichtungen; drehbar; mit Falle; Metall matt vernickelt

8566 Zubehör (inkl.)

2 x Gummiring
1 x M4x20 Schraube



Artikel-Nr.	Anschlagrichtung	Oberfläche	Materialstärke	\varnothing Knopf	VE	Lagerware
8566.00002	rechts/links/unten/oben	matt vernickelt	4 - 6 mm	31 mm	5 St	✓
8569.00102	rechts/unten/oben	matt vernickelt	4 - 6 mm	31 mm	5 St	✓
8569.00202	links/unten/oben	matt vernickelt	4 - 6 mm	31 mm	5 St	✓

Glastürverschlüsse

Hebelschlösser für Profilzylinder



Artikel 7480, 7481, 7482

Hebelschloss aus Metall; nur für verstellbare Profilhalbzylinder geeignet;
Maß A 29,5-32,5 (Kopf bis mitte Stulpschraube)

Zusätzliche Hinweise

Schließwege siehe S. 04.02
weitere Schließhebelformen siehe S. 04.02

7480 ohne Schließzwang; Schlüssel in "offen" und "geschlossen" Stellung abziehbar.

7481 mit Schließzwang; Schlüssel nur in "geschlossen" Stellung abziehbar.

7482 mit und ohne Schließzwang Schlüsselabzug je nach Mitnehmereinstellung des Profilhalbzylinders.

Artikel 2603

Aufsatz für Glastüren aus Metall; für Artikel 7480, 7481 und 7482

Technische Merkmale



Kombinieren Sie die Hebelschlösser Artikel 7480, 7481 oder 7482 mit Artikel 2603 zu einem Glastürverschluss.

7480 + 7481 + 7482 Zubehör (inkl.)

- 1 x 2615 Kronenmutter
- 1 x 2640 Schließhebel
- 1 x 9990.00003 Innensechskantschlüssel SW 2.5
- 1 x M5x8 Gewindestift für Zylinderbefestigung

Seite 15.10
Seite 04.14

7480 + 7481 + 7482 Zubehör (sep.)

- 1 x 3351 Profilhalbzylinder
- 1 x 9990.00002 Hakenschlüssel für Nutmutter

Seite 03.10

2603 Zubehör (inkl.)

- 1 x 2616 Lochmutter
- 1 x 2617 Rohrmutter
- 1 x 2618 Distanzscheibe

Seite 15.10
Seite 15.10
Seite 15.10

2603 Zubehör (sep.)

- 1 x 9990.00001 Hakenschlüssel für Lochmutter

7480 + 7481 + 7482

Option

2603

Artikel-Nr.	Bezeichnung	Ausführung	Schließweg	Riegelbewegung	Materialstärke	VE	Lagerware
7480.00002	Hebelschloss	ohne Schließzwang	1 - 8	90°	1 - 23 mm	1 St	
7481.00002	Hebelschloss	mit Schließzwang	1 - 8	90°	1 - 23 mm	1 St	
7482.00002	Hebelschloss	mit und ohne Schließzwang	1 - 8	180°	1 - 23 mm	1 St	
2603.00002	Glastürverschluss	je nach Hebelschloss	1 - 8	je nach Hebelschloss	7 oder 10 mm	1 St	