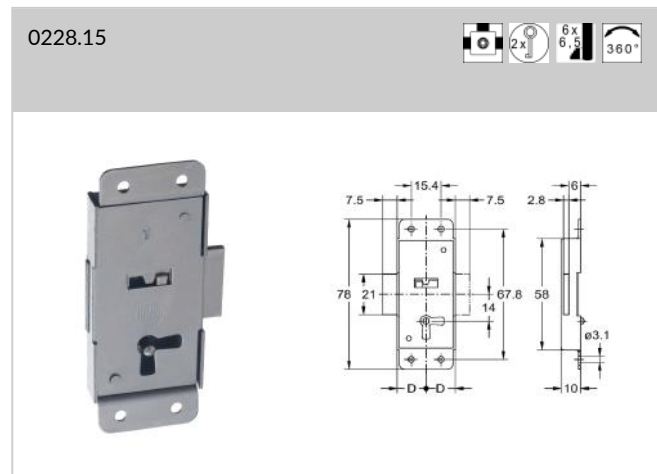
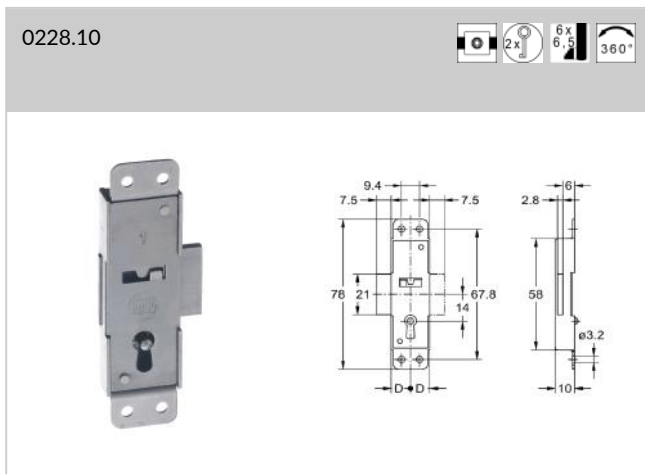
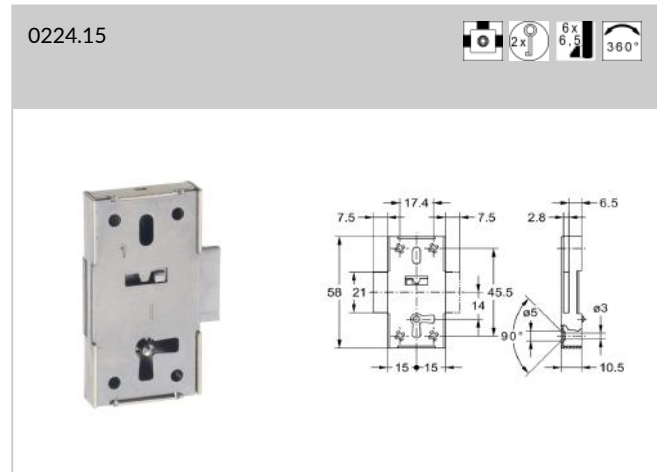
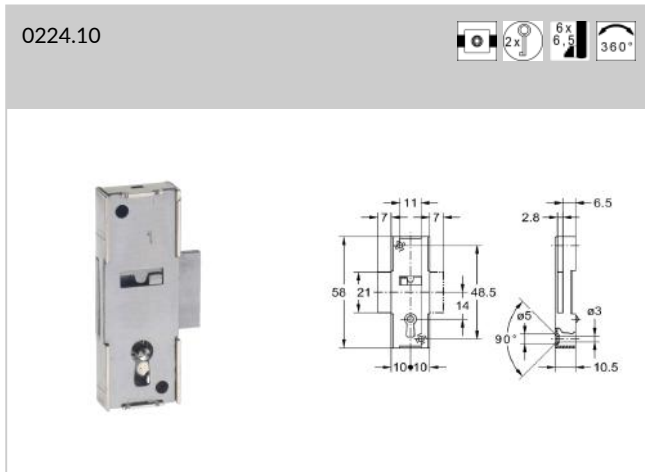


Artikel 0224

Riegelschloss; Kasten Stahl; durchschließender Riegel; rechts, links und bei 15 mm Dornmaß auch unten (lad) verwendbar; 4 Zuhaltungen, Schließungen 1-10; 2 vernickelte Schlüssel, Bart 6 x 6,5 mm

Artikel 0228

Riegelschloss mit Seitenlappen; Kasten Stahl; durchschließender Riegel; rechts, links und bei 15 mm Dornmaß auch unten (lad) verwendbar; 4 Zuhaltungen, Schließungen 1-24; 2 vernickelte Schlüssel, Bart 6 x 6,5 mm



Artikel-Nr.	Dornmaß D	Anschlagrichtung	Ausführung	Oberfläche	Schließung	VE	Lagerware
0224.10002:YZ.401-410	10 mm	rechts/links	2 Schlüssel, Bart 6x6,5	vernickelt	YZ 1-10	10 St	✓
0224.15002:YZ.401-410	15 mm	rechts/links/unten	2 Schlüssel, Bart 6x6,5	vernickelt	YZ 1-10	10 St	✓
0228.100084:YZ.01-12	10 mm	rechts/links	2 Schlüssel, Bart 6x6,5	vernickelt	YZ 1-12	12 St	
0228.100084:YZ.13-24	10 mm	rechts/links	2 Schlüssel, Bart 6x6,5	vernickelt	YZ 13-24	12 St	
0228.150084:YZ.01-12	15 mm	rechts, links, unten	2 Schlüssel, Bart 6x6,5	vernickelt	YZ 1-12	12 St	
0228.150084:YZ.13-24	15 mm	rechts, links, unten	2 Schlüssel, Bart 6x6,5	vernickelt	YZ 13-24	12 St	

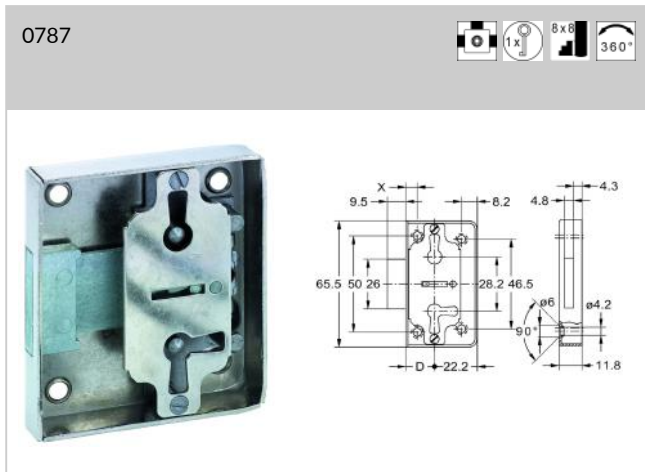
Artikel 0787

Riegelschloss; Kasten aus Stahl vernickelt; rechts, links und unten (lad) verwendbar;
 3 Zuhaltungen, Schließungen 1-6; 1 vernickelter Schlüssel,
 Bart 8 x 8 mm

Art. Zubehör (inkl.)

1 x 0305 Schlüssel

Seite 14.04



Artikel-Nr.	Dornmaß D	Anschlagrichtung	Oberfläche	Maß X	VE	Lagerware
0787.15002	15 mm	rechts, links, unten	vernickelt	6 mm	10 St	✓
0787.20002	20 mm	rechts, links, unten	vernickelt	8,5 mm	10 St	✓
0787.25002	25 mm	rechts, links, unten	vernickelt	8,5 mm	10 St	✓
0787.30002	30 mm	rechts, links, unten	vernickelt	8,5 mm	10 St	✓
0787.35002	35 mm	rechts, links, unten	vernickelt	8,5 mm	10 St	✓
0787.40002	40 mm	rechts, links, unten	vernickelt	8,5 mm	10 St	✓
0787.45002	45 mm	rechts, links, unten	vernickelt	8,5 mm	10 St	✓
0787.50002	50 mm	rechts, links, unten	vernickelt	8,5 mm	10 St	✓

01
02
03
04
05
06
07
08
09
10
11
12
13
14
15
16
17
18
19
20
21
22

Aufschraubschlösser

Riegelschlösser



Artikel 0704, 0772

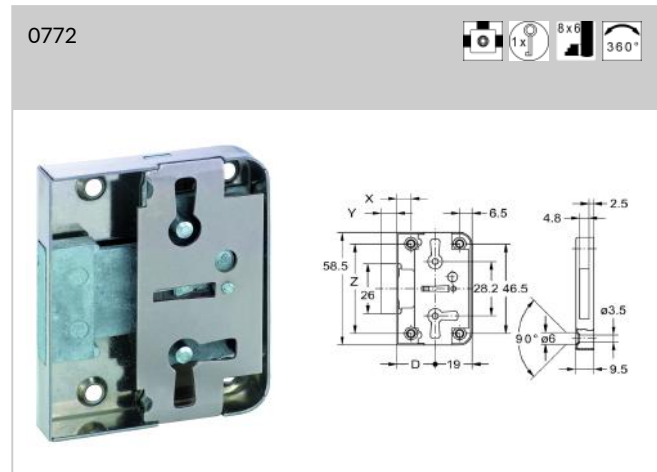
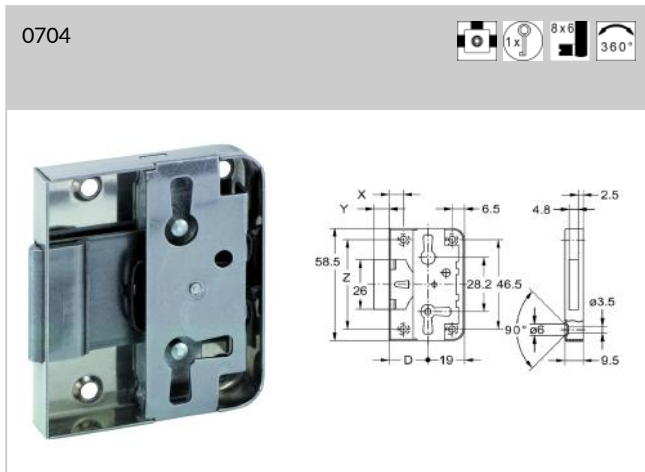
Riegelschloss, Kasten aus Stahl vernickelt; rechts, links und unten (lad) verwendbar;

1 vernickelter Schlüssel, Bart 8 x 6 mm, Stahlriegel bis Dornmaß 60mm; Kunststoffriegel bei Dornmaß 70mm und 80mm

Art. Zubehör (inkl.)

1 x 0305 Schlüssel

Seite 14.04



Artikel-Nr.	Dornmaß D	Oberfläche	Schließung	Maß X	Maß Y	Maß Z	VE	Lagerware
0704.15002:IC.186	15 mm	vernickelt	IC	5 mm	6,5 mm	48 mm	10 St	✓
0704.20002:IC.186	20 mm	vernickelt	IC	7,5 mm	9,5 mm	46,5 mm	10 St	✓
0704.25002:IC.186	25 mm	vernickelt	IC	12,5 mm	9,5 mm	46,5 mm	10 St	✓
0704.30002:IC.186	30 mm	vernickelt	IC	12,5 mm	9,5 mm	46,5 mm	10 St	✓
0704.35002:IC.186	35 mm	vernickelt	IC	12,5 mm	9,5 mm	46,5 mm	10 St	✓
0704.40002:IC.186	40 mm	vernickelt	IC	12,5 mm	9,5 mm	46,5 mm	10 St	✓
0704.45002:IC.186	45 mm	vernickelt	IC	12,5 mm	9,5 mm	46,5 mm	10 St	✓
0704.50002:IC.186	50 mm	vernickelt	IC	12,5 mm	9,5 mm	46,5 mm	10 St	✓
0772.15002	15 mm	vernickelt	verschiedenschließend	5 mm	6,5 mm	48 mm	10 St	✓
0772.20002	20 mm	vernickelt	verschiedenschließend	7,5 mm	9,5 mm	46,5 mm	10 St	✓
0772.25002	25 mm	vernickelt	verschiedenschließend	12,5 mm	9,5 mm	46,5 mm	10 St	✓
0772.30002	30 mm	vernickelt	verschiedenschließend	12,5 mm	9,5 mm	46,5 mm	10 St	✓
0772.35002	35 mm	vernickelt	verschiedenschließend	12,5 mm	9,5 mm	46,5 mm	10 St	✓
0772.40002	40 mm	vernickelt	verschiedenschließend	12,5 mm	9,5 mm	46,5 mm	10 St	✓
0772.45002	45 mm	vernickelt	verschiedenschließend	12,5 mm	9,5 mm	46,5 mm	10 St	✓
0772.50002	50 mm	vernickelt	verschiedenschließend	12,5 mm	9,5 mm	46,5 mm	10 St	✓
0772.60002	60 mm	vernickelt	verschiedenschließend	12,5 mm	9,5 mm	46,5 mm	5 St	✓
0772.70002	70 mm	vernickelt	verschiedenschließend	12,5 mm	9,5 mm	46,5 mm	5 St	✓
0772.80002	80 mm	vernickelt	verschiedenschließend	12,5 mm	9,5 mm	46,5 mm	5 St	✓



Artikel 2820, 2828

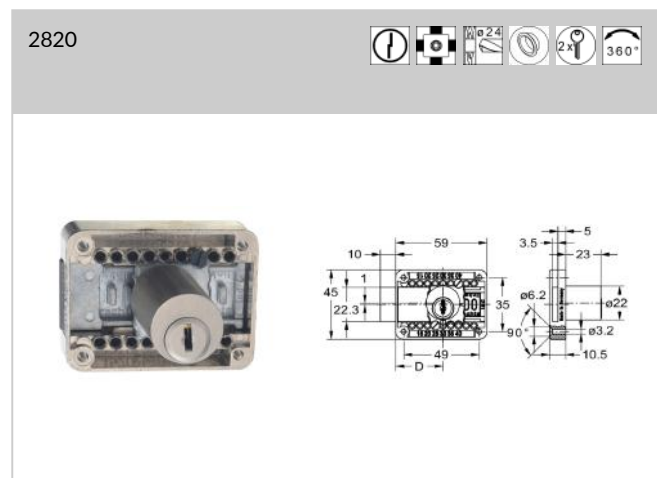
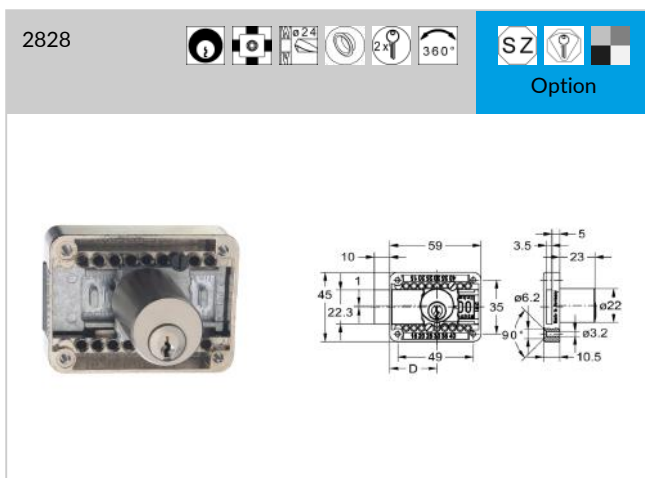
verstellbares Riegelschloss; Kasten Metall; Dornmaß (D in mm)
 einstellbar auf 15, 20, 25, 30, 35 und 40; umstellbar auf rechts, links,
 unten (lad) oder oben (Klappe); Lieferzustand D=30 Dorn rechts; 2
 Schlüssel; 1 Rosette vernickelt;

2820: Zylinder aus Metall; 5 Plättchenzuhaltungen

2828: Zylinder aus Messing; bis zu 6 Stiftzuhaltungen

Zusätzliche Hinweise

Andere Zylinderformen auf Anfrage



Artikel-Nr.	Zylinderoberfläche	Oberfläche	Schließung	VE	Lagerware
2820.00002	vernickelt	vernickelt	verschiedenschließend	1 St	✓
2820.00002:BN.0101	vernickelt	vernickelt	BN0101	1 St	✓
2828.00002	matt vernickelt	vernickelt	verschiedenschließend	1 St	✓
2828.00002:BN.0101	matt vernickelt	vernickelt	BN0101	1 St	✓
2828.00002:BN.0102	matt vernickelt	vernickelt	BN0102	1 St	✓
2828.00002:BN.0103	matt vernickelt	vernickelt	BN0103	1 St	✓
2828.00002:BN.0104	matt vernickelt	vernickelt	BN0104	1 St	✓
2828.00002:BN.0105	matt vernickelt	vernickelt	BN0105	1 St	✓
2828.00002:BN.0106	matt vernickelt	vernickelt	BN0106	1 St	✓
2828.00002:BN.0107	matt vernickelt	vernickelt	BN0107	1 St	✓
2828.00002:BN.0108	matt vernickelt	vernickelt	BN0108	1 St	✓
2828.00002:BN.0109	matt vernickelt	vernickelt	BN0109	1 St	✓
2828.00002:BN.0110	matt vernickelt	vernickelt	BN0110	1 St	✓
2828.00010	Messing poliert	vernickelt	verschiedenschließend	1 St	✓
2828.00010:BN.0101	Messing poliert	vernickelt	BN0101	1 St	✓
2828.00010:BN.0102	Messing poliert	vernickelt	BN0102	1 St	✓
2828.00010:BN.0103	Messing poliert	vernickelt	BN0103	1 St	✓
2828.00010:BN.0104	Messing poliert	vernickelt	BN0104	1 St	✓

01
02
03
04
05
06
07
08
09
10
11
12
13
14
15
16
17
18
19
20
21
22

Aufschraubschlösser

Riegelschlösser



Artikel 2826

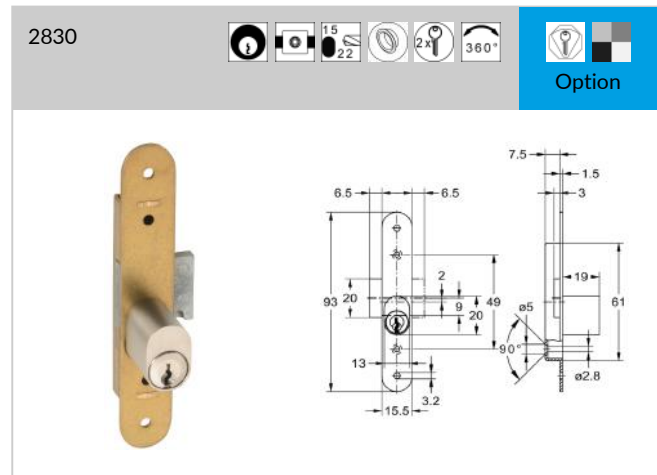
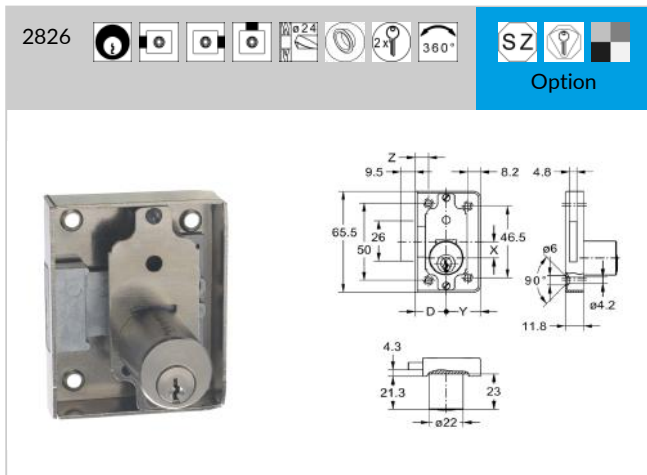
Riegelschloss, Zylinder Messing; Kasten Stahl; 2 Schlüssel; 1 Rosette
Messing; bis zu 6 Stiftzuhaltungen

Artikel 2830

Messing-Riegelschloss; Zylinder und Kasten Messing;
durchschließender Riegel; rechts und links verwendbar; Ovalzylinder
Messing poliert; 2 Schlüssel; 1 Rosette Messing; bis zu 6
Stiftzuhaltungen

Zusätzliche Hinweise

Andere Zylinderlängen möglich, auf Anfrage



Artikel-Nr.	Dornmaß D	Anschlagrichtung	Zylinderoberfläche	Oberfläche	Maß X	Maß Y	Maß Z	VE	Lagerware
2826.15102	15 mm	rechts	matt vernickelt	vernickelt	10,6 mm	22,2 mm	6 mm	1 St	✓
2826.15110	15 mm	rechts	Messing poliert	vernickelt	10,6 mm	22,2 mm	6 mm	1 St	✓
2826.15202	15 mm	links	matt vernickelt	vernickelt	10,6 mm	22,2 mm	6 mm	1 St	✓
2826.15210	15 mm	links	Messing poliert	vernickelt	10,6 mm	22,2 mm	6 mm	1 St	✓
2826.16302	16,5 mm	unten	matt vernickelt	vernickelt	14,1 mm	25,7 mm	8,5 mm	1 St	
2826.16310	16,5 mm	unten	Messing poliert	vernickelt	14,1 mm	25,7 mm	8,5 mm	1 St	
2826.20102	20 mm	rechts	matt vernickelt	vernickelt	10,6 mm	22,2 mm	8,5 mm	1 St	✓
2826.20110	20 mm	rechts	Messing poliert	vernickelt	10,6 mm	22,2 mm	8,5 mm	1 St	✓
2826.20202	20 mm	links	matt vernickelt	vernickelt	10,6 mm	22,2 mm	8,5 mm	1 St	✓
2826.20210	20 mm	links	Messing poliert	vernickelt	10,6 mm	22,2 mm	8,5 mm	1 St	✓
2826.21302	21,5 mm	unten	matt vernickelt	vernickelt	14,1 mm	25,7 mm	8,5 mm	1 St	
2826.21310	21,5 mm	unten	Messing poliert	vernickelt	14,1 mm	25,7 mm	8,5 mm	1 St	
2826.25102	25 mm	rechts	matt vernickelt	vernickelt	10,6 mm	22,2 mm	8,5 mm	1 St	✓
2826.25110	25 mm	rechts	Messing poliert	vernickelt	10,6 mm	22,2 mm	8,5 mm	1 St	✓
2826.25202	25 mm	links	matt vernickelt	vernickelt	10,6 mm	22,2 mm	8,5 mm	1 St	✓
2826.25210	25 mm	links	Messing poliert	vernickelt	10,6 mm	22,2 mm	8,5 mm	1 St	✓
2826.26302	26,5 mm	unten	matt vernickelt	vernickelt	14,1 mm	25,7 mm	8,5 mm	1 St	
2826.26310	26,5 mm	unten	Messing poliert	vernickelt	14,1 mm	25,7 mm	8,5 mm	1 St	
2826.30102	30 mm	rechts	matt vernickelt	vernickelt	10,6 mm	22,2 mm	8,5 mm	1 St	✓
2826.30110	30 mm	rechts	Messing poliert	vernickelt	10,6 mm	22,2 mm	8,5 mm	1 St	✓



Artikel-Nr.	Dornmaß D	Anschlagrichtung	Zylinderoberfläche	Oberfläche	Schloßbreite	Maß X	Maß Y	Maß Z	VE	Lagerware
2826.30202	30 mm	links	matt vernickelt	vernickelt		10,6 mm	22,2 mm	8,5 mm	1 St	✓
2826.30210	30 mm	links	Messing poliert	vernickelt		10,6 mm	22,2 mm	8,5 mm	1 St	✓
2826.31302	31,5 mm	unten	matt vernickelt	vernickelt		14,1 mm	25,7 mm	8,5 mm	1 St	
2826.31310	31,5 mm	unten	Messing poliert	vernickelt		14,1 mm	25,7 mm	8,5 mm	1 St	
2826.35102	35 mm	rechts	matt vernickelt	vernickelt		10,6 mm	22,2 mm	8,5 mm	1 St	✓
2826.35110	35 mm	rechts	Messing poliert	vernickelt		10,6 mm	22,2 mm	8,5 mm	1 St	✓
2826.35202	35 mm	links	matt vernickelt	vernickelt		10,6 mm	22,2 mm	8,5 mm	1 St	✓
2826.35210	35 mm	links	Messing poliert	vernickelt		10,6 mm	22,2 mm	8,5 mm	1 St	✓
2826.36302	36,5 mm	unten	matt vernickelt	vernickelt		14,1 mm	25,7 mm	8,5 mm	1 St	
2826.36310	36,5 mm	unten	Messing poliert	vernickelt		14,1 mm	25,7 mm	8,5 mm	1 St	
2826.40102	40 mm	rechts	matt vernickelt	vernickelt		10,6 mm	22,2 mm	8,5 mm	1 St	✓
2826.40110	40 mm	rechts	Messing poliert	vernickelt		10,6 mm	22,2 mm	8,5 mm	1 St	✓
2826.40202	40 mm	links	matt vernickelt	vernickelt		10,6 mm	22,2 mm	8,5 mm	1 St	✓
2826.40210	40 mm	links	Messing poliert	vernickelt		10,6 mm	22,2 mm	8,5 mm	1 St	✓
2826.41302	41,5 mm	unten	matt vernickelt	vernickelt		14,1 mm	25,7 mm	8,5 mm	1 St	
2826.41310	41,5 mm	unten	Messing poliert	vernickelt		14,1 mm	25,7 mm	8,5 mm	1 St	
2826.45102	45 mm	rechts	matt vernickelt	vernickelt		10,6 mm	22,2 mm	8,5 mm	1 St	✓
2826.45110	45 mm	rechts	Messing poliert	vernickelt		10,6 mm	22,2 mm	8,5 mm	1 St	✓
2826.45202	45 mm	links	matt vernickelt	vernickelt		10,6 mm	22,2 mm	8,5 mm	1 St	✓
2826.45210	45 mm	links	Messing poliert	vernickelt		10,6 mm	22,2 mm	8,5 mm	1 St	✓
2826.46302	46,5 mm	unten	matt vernickelt	vernickelt		14,1 mm	25,7 mm	8,5 mm	1 St	
2826.46310	46,5 mm	unten	Messing poliert	vernickelt		14,1 mm	25,7 mm	8,5 mm	1 St	
2826.50102	50 mm	rechts	matt vernickelt	vernickelt		10,6 mm	22,2 mm	8,5 mm	1 St	✓
2826.50110	50 mm	rechts	Messing poliert	vernickelt		10,6 mm	22,2 mm	8,5 mm	1 St	✓
2826.50202	50 mm	links	matt vernickelt	vernickelt		10,6 mm	22,2 mm	8,5 mm	1 St	✓
2826.50210	50 mm	links	Messing poliert	vernickelt		10,6 mm	22,2 mm	8,5 mm	1 St	✓
2830.15002			matt vernickelt		15,5 mm				1 St	

- 01
- 02
- 03
- 04
- 05
- 06
- 07
- 08
- 09
- 10
- 11
- 12
- 13
- 14
- 15
- 16
- 17
- 18
- 19
- 20
- 21
- 22

01
02
03
04
05
06
07
08
09
10
11
12
13
14
15
16
17
18
19
20
21
22

Aufschraubschlösser

Riegelschlösser



Artikel 3001

Riegelschloss rund; Zylinder Metall; Gehäuse Metall; 2 Schlüssel; 1 Rosette vernickelt; Anschlagrichtung umstellbar; Lieferzustand ist rechts; 5 Plättchenzuhaltungen

Artikel 3013

Riegelschloss rund; Zylinder Messing; Gehäuse Metall; 2 Schlüssel; 1 Rosette Messing; umstellbar von rechts auf links und von links auf rechts; bis zu 6 Stiftzuhaltungen

Zusätzliche Hinweise

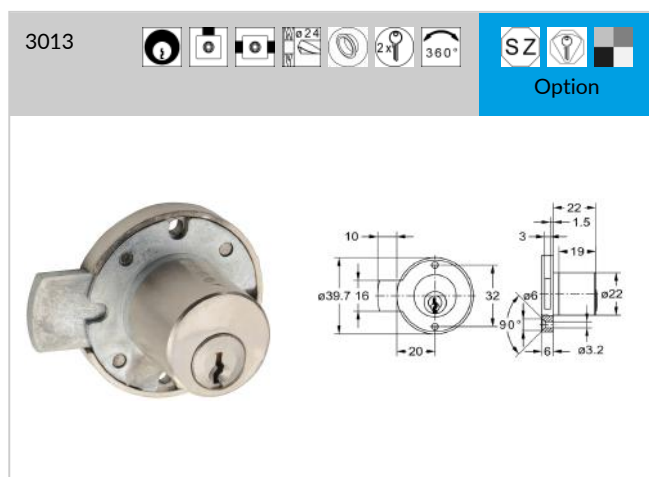
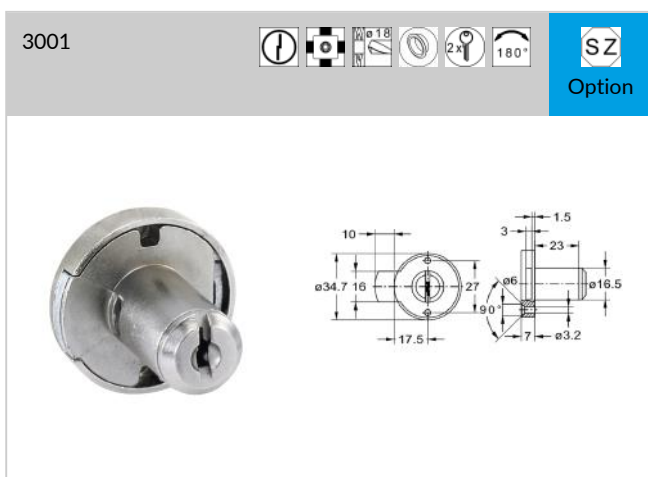
Passende Zentralverriegelung siehe S. 12.18

3001 Zubehör (sep.)

3005 Ausgleichsring
3013 Zubehör (sep.)
3006 Ausgleichsring

Seite 15.9

Seite 15.9



Artikel-Nr.	Dornmaß	Anschlagrichtung	Zylinderoberfläche	Schließung	VE	Lagerware
3001.17002	17,5 mm	rechts/links/unten/oben	vernickelt	verschiedenschließend	5 St	✓
3001.17002:BN.0101	17,5 mm	rechts/links/unten/oben	vernickelt	BN0101	5 St	✓
3001.17002:BN.0102	17,5 mm	rechts/links/unten/oben	vernickelt	BN0102	5 St	✓
3001.17002:BN.0103	17,5 mm	rechts/links/unten/oben	vernickelt	BN0103	5 St	✓
3001.17002:BN.0104	17,5 mm	rechts/links/unten/oben	vernickelt	BN0104	5 St	✓
3001.17002:BN.0105	17,5 mm	rechts/links/unten/oben	vernickelt	BN0105	5 St	✓
3001.17002:BN.0106	17,5 mm	rechts/links/unten/oben	vernickelt	BN0106	5 St	✓
3001.17002:BN.0107	17,5 mm	rechts/links/unten/oben	vernickelt	BN0107	5 St	✓
3001.17002:BN.0108	17,5 mm	rechts/links/unten/oben	vernickelt	BN0108	5 St	✓
3001.17002:BN.0109	17,5 mm	rechts/links/unten/oben	vernickelt	BN0109	5 St	✓
3001.17002:BN.0110	17,5 mm	rechts/links/unten/oben	vernickelt	BN0110	5 St	✓
3013.20102	20 mm	rechts	matt vernickelt	verschiedenschließend	1 St	
3013.20110	20 mm	rechts	Messing poliert	verschiedenschließend	1 St	
3013.20202	20 mm	links	matt vernickelt	verschiedenschließend	1 St	
3013.20210	20 mm	links	Messing poliert	verschiedenschließend	1 St	
3013.20302	20 mm	unten	matt vernickelt	verschiedenschließend	1 St	
3013.20310	20 mm	unten	Messing poliert	verschiedenschließend	1 St	



Artikel 1591

Fallenschloss; Kasten Stahl vernickelt; mit Falle; für alle Anschlagrichtungen verwendbar; 7 mm Vierkantnuss; Griffoliven s. Kapitel 13

Artikel 2822

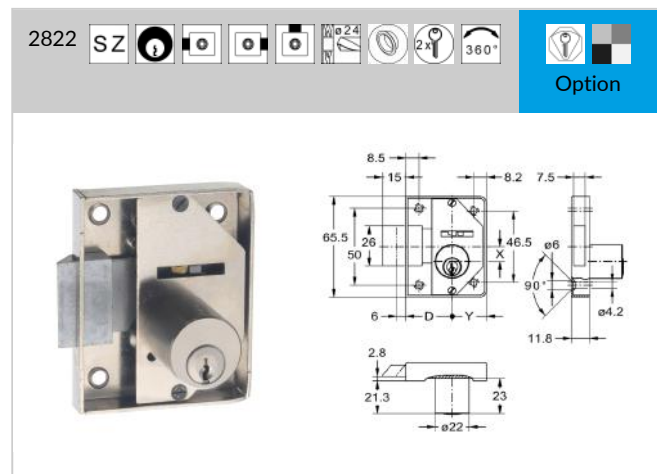
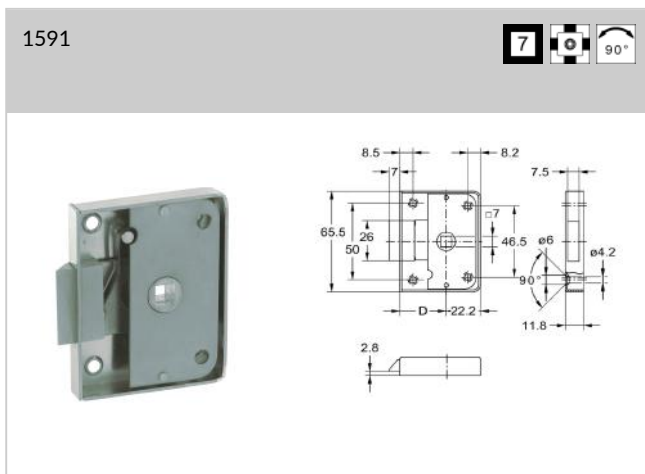
Fallenschloss; Zylinder Messing; Kasten Stahl vernickelt; mit Falle zum Festschließen; 2 Schlüssel; 1 Rosette Messing poliert; bis zu 6 Stifzuhaltungen

Zusätzliche Hinweise

Andere Zylinderformen und Zylinderlängen möglich, auf Anfrage

Art. Zubehör (sep.)

1 x 2523 Schließblech
1 x 2712 Schließblech



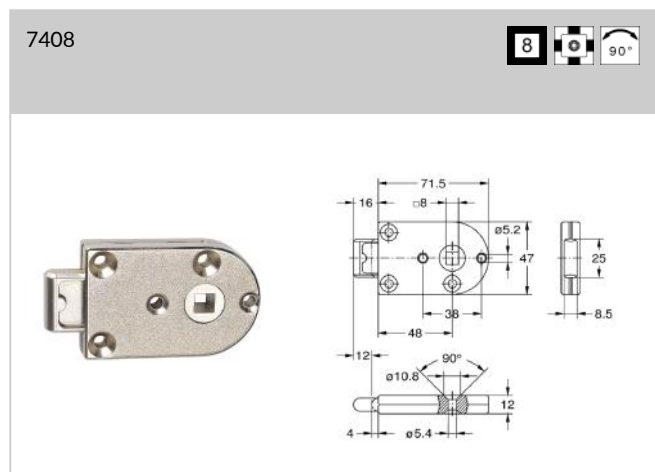
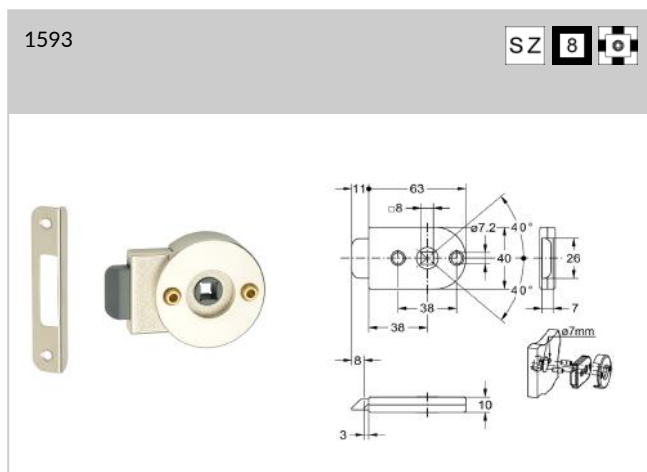
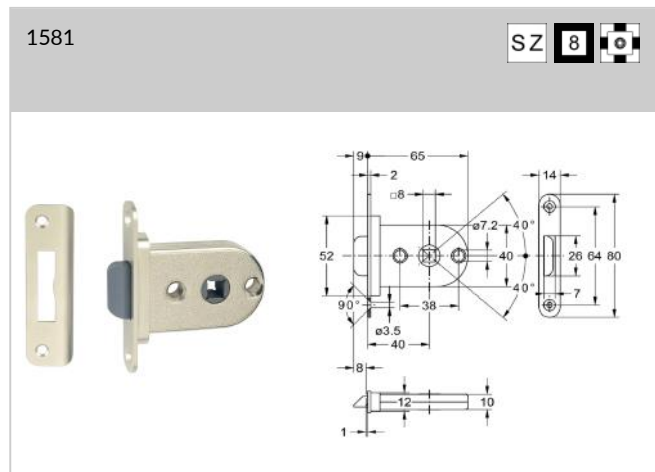
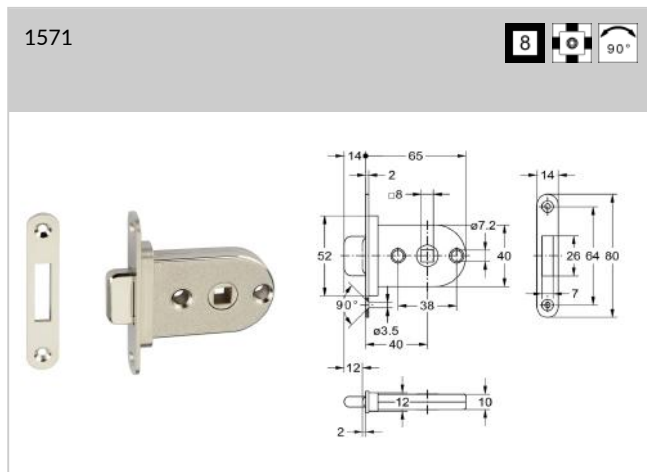
Artikel-Nr.	Dornmaß D	Anschlagrichtung	Zylinderoberfläche	Oberfläche	Maß X	Maß Y	VE	Lagerware
1591.30002	30 mm	rechts/links/unten/oben		vernickelt			10 St	✓
1591.40002	40 mm	rechts/links/unten/oben		vernickelt			10 St	✓
2822.26302	26,5 mm	unten	matt vernickelt	vernickelt	13 mm	25,7 mm	1 St	
2822.30102	30 mm	rechts	matt vernickelt	vernickelt	9,5 mm	22,2 mm	1 St	
2822.30202	30 mm	links	matt vernickelt	vernickelt	9,5 mm	22,2 mm	1 St	
2822.36302	36,5 mm	unten	matt vernickelt	vernickelt	13 mm	25,7 mm	1 St	
2822.40102	40 mm	rechts	matt vernickelt	vernickelt	9,5 mm	22,2 mm	1 St	
2822.40202	40 mm	links	matt vernickelt	vernickelt	9,5 mm	22,2 mm	1 St	

Artikel 1571
Einsteck-Riegelschlösser Metall; Riegel und Vierkantnuss Metall
vernickelt

Artikel 1581
Einsteck-Fallenschlösser Metall; Falle und Vierkantnuss aus
glasfaserverstärktem Kunststoff

Artikel 1593
Aufschraub-Fallenschlösser Metall; Falle und Vierkantnuss aus
glasfaserverstärktem Kunststoff; mit Zentrierhülsen und
Schlossabdeckung

Artikel 7408
Aufschraub-Riegelschlösser Metall; Riegel und Vierkantnuss Metall
vernickelt



Artikel-Nr.	Dornmaß	Oberfläche	VE	Lagerware
1571.40002	40 mm	vernickelt	10 St	
1581.40002	40 mm	vernickelt	10 St	
1593.38002	38 mm	vernickelt	10 St	
7408.20/55/34/4	52 mm	vernickelt	10 St	