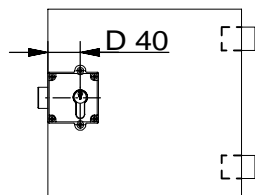
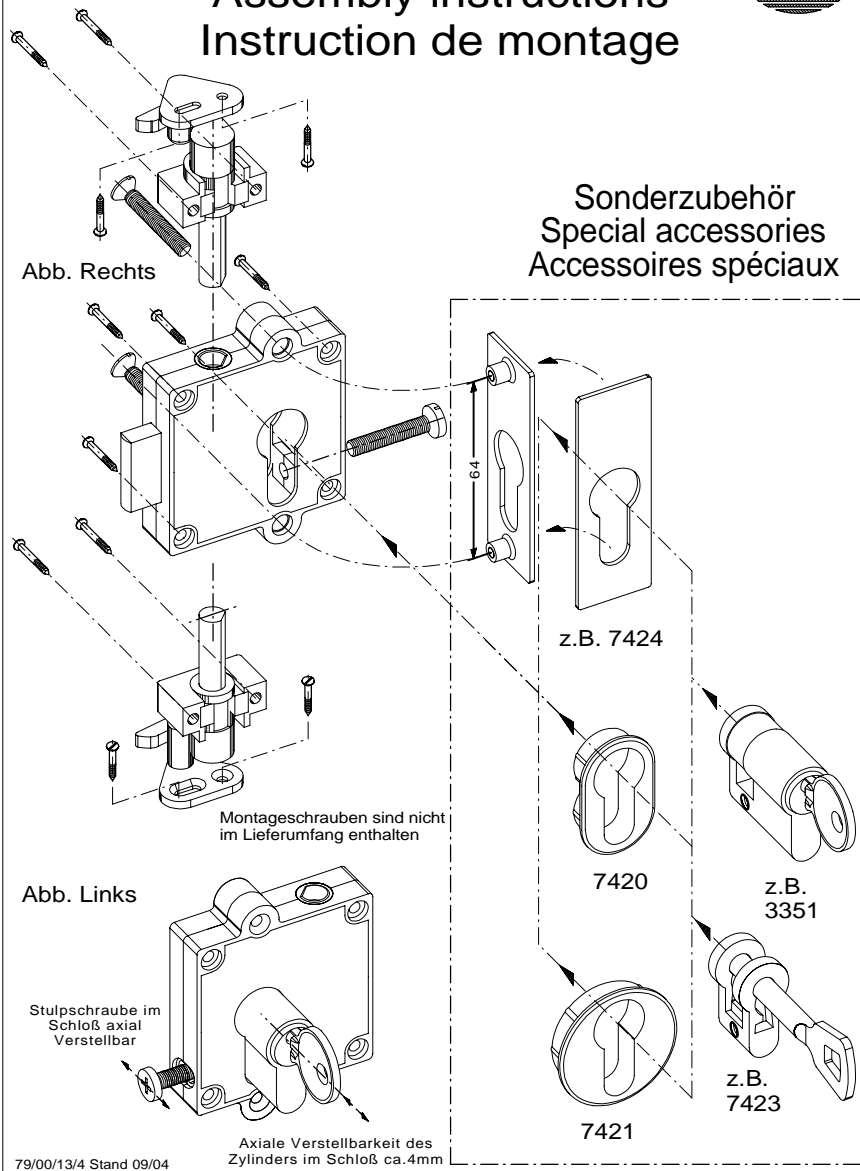


Montageanleitung 7403 und (7407 nur Riegelschloss) Assembly instructions Instruction de montage

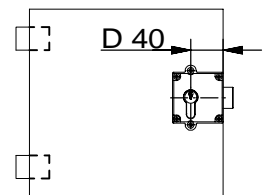


**Rechtsschloß
(Lieferzustand)**

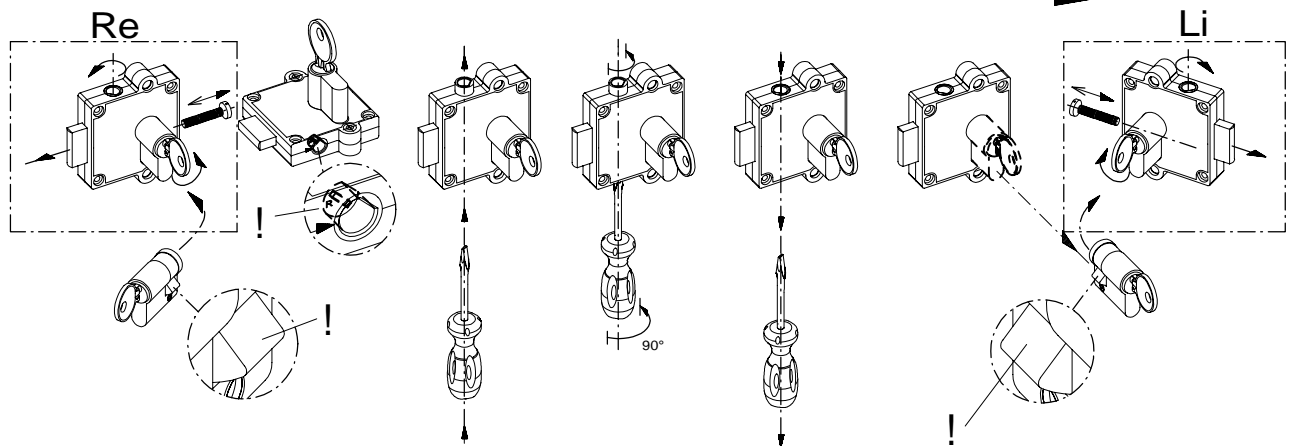
right hand lock
serrure droite

Linksschloß

left hand lock
serrure gauche



Umstellung von Rechtsschloß auf Linksschloß/
Change from right to left hand lock/
Transposition de droite à gauche



Umstellung auf Rechtsschloß entgegengesetzt