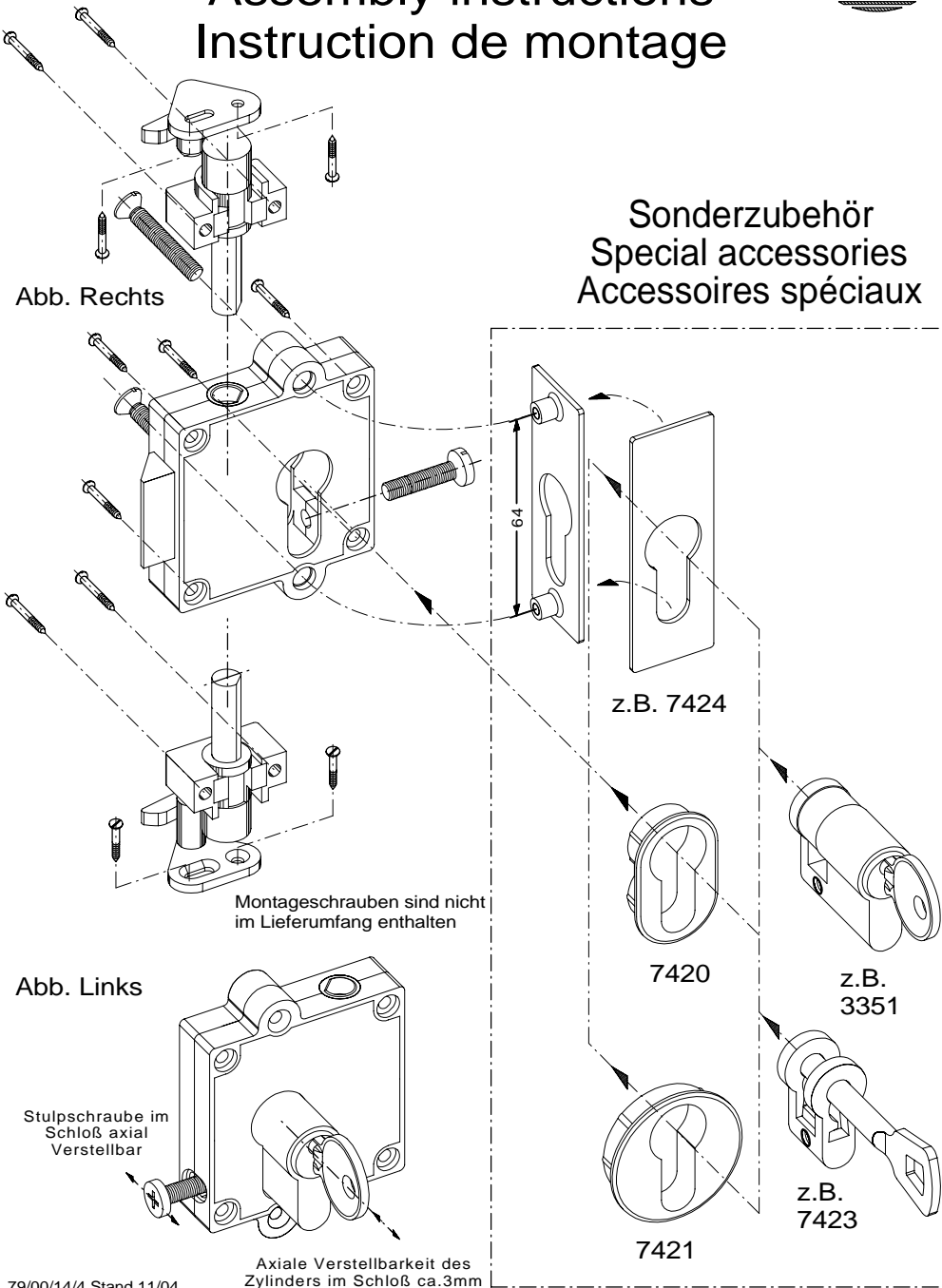


Montageanleitung 7418 und (7409 nur Fallenschloss) Assembly instructions Instruction de montage

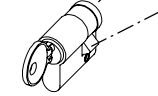
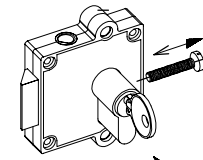
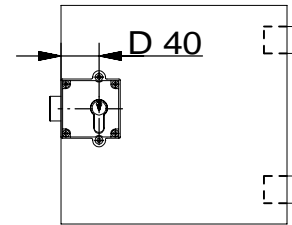


Sonderzubehör
Special accessories
Accessoires spéciaux



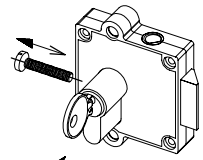
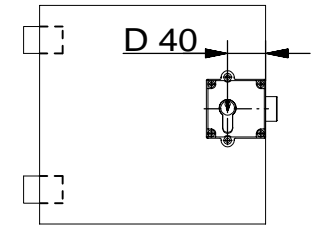
Rechtsschloß

right hand lock
serrure droite



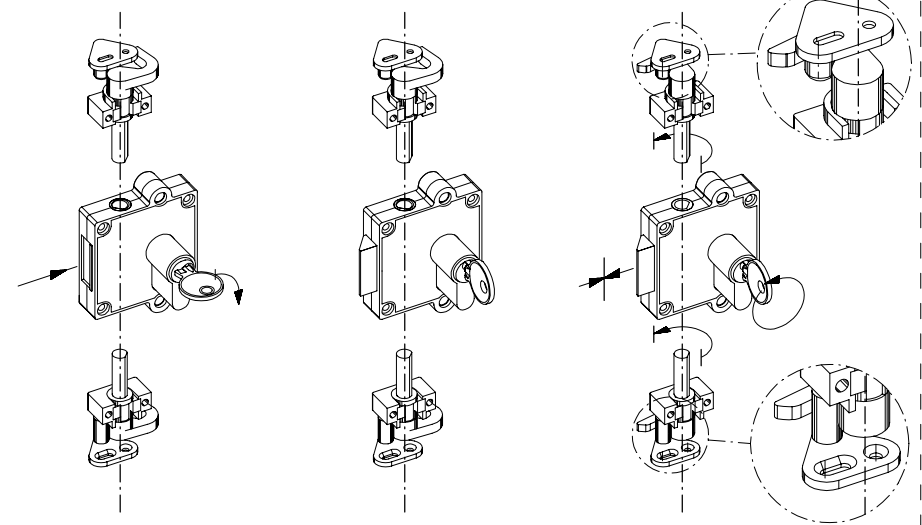
Linksschloß

left hand lock
serrure gauche



Funktionsbeschreibung 7409 und 7418

geöffnet → Ruhezustand → verschlossen



geöffnet ← Ruhezustand ← verschlossen