



# d-lite lift

KLAPPENBESCHLAG

IM HERAUSRAGENDEN DESIGN



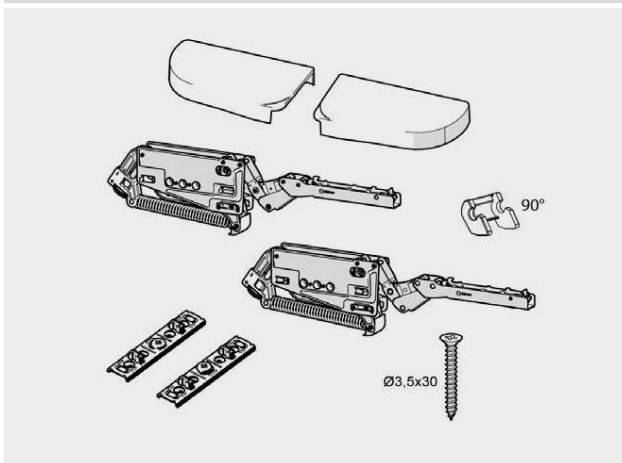


- Öffnen der Front mit Multi-Positions-Stop
- Leises und sanftes Schließen durch Soft-Close
- Einfache Einstellung auf Türhöhe und Frontgewicht
- Genaue Einstellung auch nach der Montage möglich
- 90° und 107° Öffnungswinkel
- Für Klappen von 200 bis 600 mm Höhe
- Für Klappen bis zu 1.200 mm Breite
- Für Klappengewichte von 1,0 bis 14,7 kg

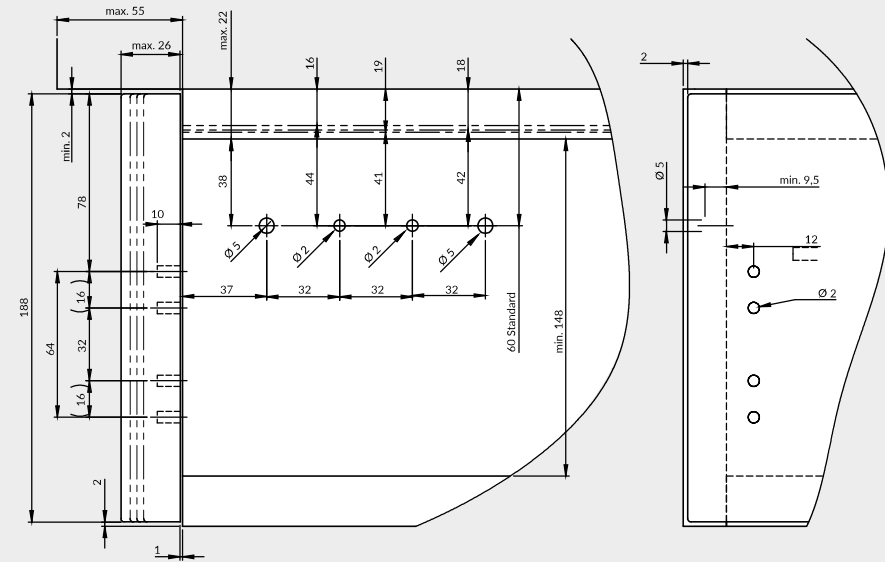
#### D-Lite Sets

Artikel-Nr.	Beschreibung	Kraft	Farbe	VPE
12407610001001	D-Lite Lift Set	A1	Weiß	1 Set / Karton
12407610007001	D-Lite Lift Set	A1	Anthrazit	1 Set / Karton
12407710001001	D-Lite Lift Set	B1	Weiß	1 Set / Karton
12407710007001	D-Lite Lift Set	B1	Anthrazit	1 Set / Karton
12407810001001	D-Lite Lift Set	C1	Weiß	1 Set / Karton
12407810007001	D-Lite Lift Set	C1	Anthrazit	1 Set / Karton

#### Einzelteile



#### Technische Abmessungen

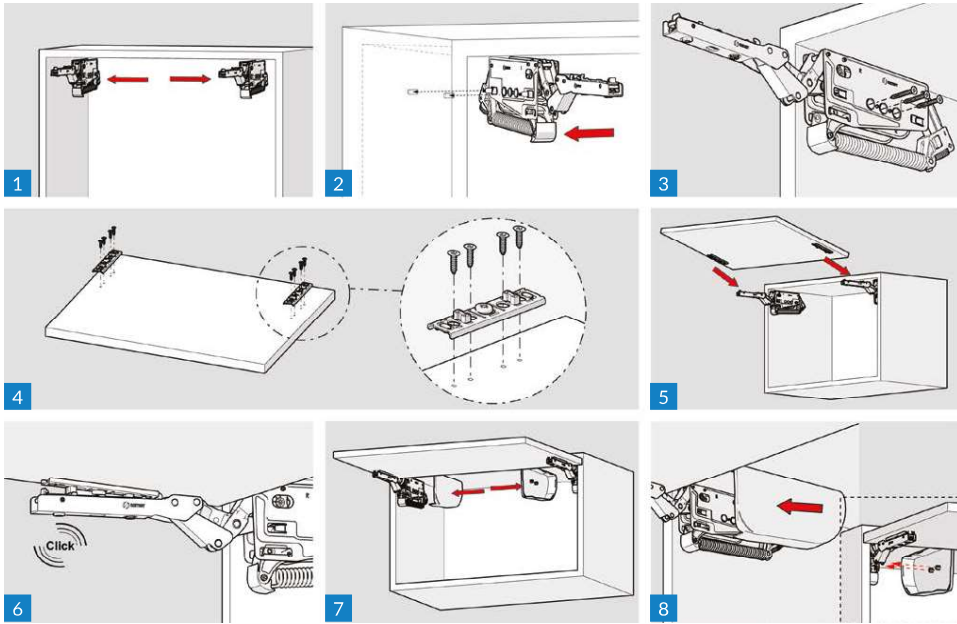


#### Zuordnungstabelle

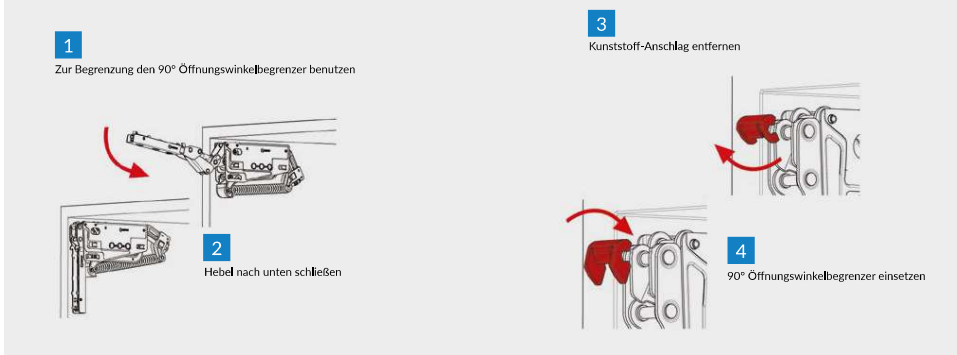
Kraftspeicher	A1		B1		C1	
	min. kg	max. kg	min. kg	max. kg	min. kg	max. kg
200 mm	3,6	6,5	5,0	9,7	7,0	14,7
201-250 mm	3,4	5,3	4,0	7,5	5,5	12,2
251-300 mm	1,9	4,9	3,0	5,9	4,5	9,9
301-350 mm	1,6	3,6	2,8	5,0	4,0	7,9
351-400 mm	1,4	3,1	2,4	4,2	3,6	7,2
401-450 mm	1,3	2,8	2,2	3,8	3,2	6,3
451-500 mm	1,2	2,5	2,0	3,4	2,8	5,5
501-550 mm	1,0	2,2	1,75	3,0	2,6	5,1
551-600 mm	0,95	2,0	1,7	2,8	2,5	4,6

Bei Überlappungsbereichen wird der stärkere Kraftspeicher empfohlen.

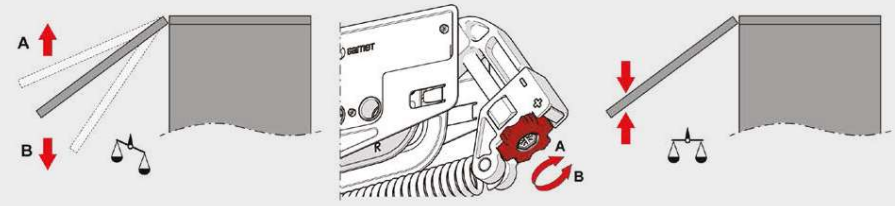
### Montageanleitung



### 90° Öffnungswinkelbegrenzer



### Justierung Kraftspeicher



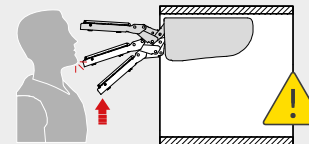
Richtung A: Hebelkraft erhöhen | Richtung B: Hebelkraft verringern

Die justierbare Dämpfung ermöglicht das auf Klappengröße und -gewicht abgestimmte, gleichmäßige Schließen der Klappe.

1: kleinste Dämpfung - leichte Klappe | 4: größte Dämpfung - schwere Klappe



### Sicherheitshinweis



**Achtung:**  
Verletzungsgefahr durch hochspringende Hebel